



# LAGUNA

## Fusion1

### Diskinės pjovimo staklės

Naudojimo vadovas



Gamintojas  
Laguna Tools Inc  
744 Refuge Way, Suite 200  
Grand Prairie, Texas 75050  
USA  
Phone: +1 800-234-1976  
Website: [www.lagunatools.com](http://www.lagunatools.com)

Platintojas  
IGM nástroje a stroje s.r.o.  
Ke Kopanině 560, 252 67, Tuchoměřice  
Czech Republic, EU  
Phone: +420 220 950 910  
E-mail: [sales@igmttools.com](mailto:sales@igmttools.com)  
Website: [www.igmttools.com](http://www.igmttools.com)



2022-08-03

151-Fusion1 LAGUNA Table Saw Manual LT v3.4.00 A4ob

# LT – lietuviškai

## Naudojimo vadovas

Gerbiamas kliente,

dėkojame, kad pirkote įrenginį, ir sveikiname prisijungus prie IGM gaminių Laguna Tools savininkų būrio.

Suprantame, kad šiandien rinkoje yra daugybė medienos apdirbimo prekių ženklų, ir vertiname, kad nusprendėte įsigyti būtent IGM Laguna Tools ženklą mašiną.

Visi Laguna Tools mašininiai įrenginiai buvo kruopščiai suprojektuoti atsižvelgiant į klientų poreikius. Dėka savo praktinės patirties Laguna Tools nuolat kuria novatoriškus ir profesionalius įrenginius, kurie įkvepia kurti meno kūrinius ir su kuriais malonu dirbti.

### Turinys

#### 1. Atitikties deklaracija

1.1 Garantija

#### 2. Apie vadovą

#### 3. Įrenginio specifikacija

3.1 Įrenginio dalys

3.2 Techniniai duomenys

3.3 Pagrindiniai elementai

#### 4. Bendroji darbo sauga

4.1 Pjūklo naudojimas

4.2 Darbo plotas

4.3 Asmens sauga

4.4 Įrenginio naudojimas

4.5 Pastabos saugos elementams

4.6 Pastabos dėl pjūklo elementų

4.7 Atatrankos priežastys ir susiję pavojai

4.8 Saugos įspėjimai dirbant su pjūklu

4.9 Įjungimas į elektros tinklą

4.10 Triukšmas

4.11 Įžeminimas

4.12 Pranešimas

4.13 Pastaba dėl saugaus ir tinkamo pjūklo naudojimo

#### 5. Pjūklo dalių aprašymas

Valdymas

#### 6. Diskinių pjovimo staklių surinkimas

6.1 Diskinių pjovimo staklių perėmimas ir išpakavimas

6.2 Dėžių turinys

6.3 Atskirų dalių apžvalga

6.4 Diskinių pjovimo staklių surinkimas

6.5 Stalo įdėklo montavimas / išėmimas

6.6 Apsaugos elementų montavimas / nuėmimas

6.7 Pjūklo disko montavimas / išėmimas

#### 7. Pjūklo modifikacijos

7.1 Liniuotės reguliavimas

7.2 Stalo reguliavimas

- 7.3 Veleno pasvirimo reguliavimas
- 7.4 Veleno pasvirimo reguliavimas
- 7.5 Priedų reguliavimas
- 7.6 Tiektuvas ir padavimo blokas

## 8. Pjūvių rūšys

- 8.1 Išilginis pjūvis
- 8.2 Kampinis išilginis pjūvis
- 8.3 Išilginis mažesnių ruošinių pjovimas
- 8.4 Skerspjūvis
- 8.5 Kampinis skerspjūvis
- 8.6 Kampinis pjūvis

## 9. Priežiūra

Pjūklo dalys

## 10. Problemų šalinimas

---

### 1. Atitikties deklaracija

Pareiškiame, kad šis gaminytis atitinka direktyvą ir šio vadovo 2 psl. nurodytus standartus.

#### 1.1 Garantija

Firma IGM nástroje a stroje s.r.o. visada siekia pateikti kokybišką ir galingą produktą.

Garantijos taikymą reglamentuoja galiojančios įmonės IGM nástroje a stroje s.r.o. komercinės sąlygos ir garantijos sąlygos.

### 2. Apie naudotojo vadovą

Šio vadovo tikslas – kruopščiai aprašyti jūsų naujų pjovimo staklių sąranką, priežiūrą ir modifikacijas. Išskyrus bendruosius saugos nurodymus, šis vadovas NĖRA taikomas medienos arba metalo apdirbimo technikoms ir saugiam darbui būtinoms atitinkamoms saugos priemonėms.

Yra keletas organizacijų, turinčių leidinių apie saugų šio įrenginio naudojimą, technikas ir tinkamą naudojimą.

### 3. Pjovimo staklių specifikacija

#### 3.1 Pjovimo staklių dalys

Profesionalus stalo įdėklas (instaliuotas pjovimo staklėse)

250 mm diskas (instaliuotas pjovimo staklėse)

Skilimo pleištas (instaliuotas pjovimo staklėse)

Kampinė liniuotė (pjūklo pusėje)

Priklausinių laikikliai (instaliuoti pjovimo staklėse)

Išilginė liniuotė

Disko dangtis

Veržliaraktis

Surinkimo (montavimo) raktai

#### 3.2 Techniniai duomenys

Maitinimas	230V / 50Hz / 1 fazė
Variklio tipas	Asinchroninis kintamosios srovės variklis su TEFC kondensatoriumi
Galia	1450 W
Srovė esant maksimaliai apkrovai	6,5 A
Pradinis kondensatorius	400 µF
Kondensatorius	50 µF
Jungiklio tipas	Magnetinis su apsauga nuo perkrovos
Jėgos perdavimas	Trapecinis diržas 142J FJ
Maitinimo laidas	2 m / H07RNF
Kištukas (šakutė)	CEE 7/7
Rekomenduojamas grandinės pertraukiklis	13 A

#### Bendrieji duomenys

Matmenys (I x P x A)	1550 mm x 1405 mm x 1100 mm
Transportavimo matmenys (I x P x A)	1330 mm x 700 mm x 790 mm

Svoris (be priklausinių)	110 Kg
Transportavimo svoris:	120 Kg
Siurbimas: Kaklo skersmuo	101.6 mm
Siurbimas m <sup>3</sup> /h, min.	934 m <sup>3</sup> /h
Triukšmo emisija	N/A

#### Pjūklo specifikacija

Disko skersmuo	250 mm
Disko užveržimas	30 mm
Greitis	3800 /min-1
Disko sukimasis	Pagal laikrodžio rodyklę (priveržimo link)
Išilginis pjūvis, su liniuote	914.4 mm į dešinę (1,320.8 mm su priklausiniais)
Maks. pjūvo aukštis kai 90°	79 mm
Maks. pjūvo aukštis kai 45°	56 mm
Disko pakreipimas	45° į kairę, 3° dantų sureguliuavimas
Pjūklo matmenys, su praplėtimu (IlgisxPlotisxStoris)	1117.5 mm x 1663 mm
Šoninių stalų matmenys (IxP)	792 x 305 mm
Griovelis kampinei liniuotei	19 ir 23 mm, T-griovelis
Išilginės liniuotės tipas	Reguliuojama ekscentrinė liniuotė
Liniuotės matmenys (IlgisxPlotisxStoris)	670 x 80 x 17 mm
Stalo įdėklo tipas	Profesionalus stalo įdėklas
Įdėklo matmenys (IlgisxPlotisxStoris)	372 x 104.5 x 13 mm
Darbinis aukštis (žemė – stalias)	887 mm

### 3.3 Pagrindiniai elementai

- Tvirta variklio pakaba iš ketaus.
- Lakštinio metalo valdymo ratukai.
- Du T formos grioveliai abiejose pjūklo disko pusėse.
- Sklandus ir lengvas pasvirimo ir pjovimo aukščio valdymas.
- Svirtis greitam disko keitimui.
- Reguliuojamas centrinis jungiklis.
- Greitas skilimo pleišto užspaudimas.
- Galinis pridedamas stalias.

## 4. Bendroji darbo sauga

Įspėjimas: perskaitykite visas saugos instrukcijas. Nesilaikant saugos nurodymų, galima sugadinti įrenginį ir rimtai sužaloti operatorių bei pašalinius asmenis. Išsaugokite visus įspėjimus ir instrukcijas, kad galėtumėte pasinaudoti ateityje.

### 4.1 Pjūklo naudojimas

- Stalinis pjūklas ir liniuotės yra skirti naudoti tik šioms medžiagoms:
  - Laminuotoms ir nelaminuotoms medžiagoms (pvz.: medžio drožlių plokštės, MDF, blokinės plokštės...)
  - Medžio masyvui
  - Gipso kartono plokštėms, fanerai su tinkamu užveržimo įtaisu
  - Stabiliems plastikams (termo rinkiniai ir termoplastikai). Pjaunant šias medžiagas paprastai nekyla pavojus dėl dulkių, drožlių ir terminio skilimo produktų.

Įrankiai:

- Pasirinktas diskinis pjūklas turi būti tinkamas tiek konkrečiam darbui, tiek konkrečiai medžiagai.
- Pjūklui tinka tik diskai su dantimis iš mikrogrūdėto kieto metalo iki 250 mm skersmens ir 30 mm suspaudimo angos.
- Pjūkle negalima naudoti greitaeigių plieninių pjovimo diskų arba chromo-vanadžio diskų.
- Pjūklo diskai ir jų tvirtinimo įtaisai turi atitikti EN 847-1: 2013 standartus.

Pjūklo vieta:

- Stalinį diskinį pjūklą netinka naudoti lauke arba patalpose, kurios yra veikiamos drėgmės ar kur gali kilti sprogimas.
- Staklės turi būti naudojamos su tinkama išsiurbimo sistema.

- Tinkama aplinkos temperatūra: nuo + 10 ° C iki + 35 ° C.
- Tinkamas aukštis: iki 1000 m virš jūros lygio.
- Drėgmė: esant 35 °C temperatūrai neviršyti 50 %.
- Naudojimas pagal paskirtį taip pat apima mūsų nurodytų eksploataavimo, techninės priežiūros ir remonto sąlygų bei naudotojo vadove nurodytos pateiktos saugos informacijos laikymąsi.
- Stalinių diskinių pjūklą naudoti, surinkti ir prižiūrėti gali tik asmenys, kurie yra susipažinę su šiomis staklėmis ir žino apie pavojus.
- Būtina laikytis atitinkamų nelaimingų atsitikimų prevencijos taisyklių ir kitų visuotinai privalomų techninės saugos taisyklių.
- Remontą turi atlikti įgaliotas asmuo. Galima naudoti tik originalias atsargines dalis. Neprisiimame jokios atsakomybės už žalą, padarytą naudojant neoriginalias atsargines dalis.

**Įspėjimas:** Pjovimo stakles draudžiama naudoti aplinkoje, kurioje yra sproginimo pavojus!

#### 4.2 Darbinis plotas

- Pjovimo stakles laikykite vaikams ir žmonėms, kurie negali valdyti įrenginio, neprieinamoje vietoje. Neleiskite pašaliniam asmeniui liesti staklių ar maitinimo laido. Darbo vietoje turi būti tik staklių operatorius.
- Laikykite darbo paviršių švarų ir gerai apšviestą. Netvarkingas darbinis paviršius gali apriboti staklių naudojimą ir sukelti sužeidimus.
- Įsitinkite, kad darbo vieta yra saugi ir neprieinama neapmokytiems žmonėms ir vaikams. Jei įmanoma, užrakinkite pjovimo stakles ir darbo zonas, visas stakles palikite išjungtas.
- Pjovimo staklių ir jos dalių nelaikykite drėgnose arba pavojingose vietose. Niekada nenaudokite pjovimo staklių drėgnoje ar šlapijoje aplinkoje; kyla rimtas elektros smūgio pavojus. Pjovimo staklių veikimas šioje aplinkoje gali stakles sugadinti arba sužeisti operatorių. Nenaudokite pjovimo staklių ten, kur yra degių skysčių ar dujų.
- Nenaudokite pjovimo staklių ten, kur yra degių skysčių ar dujų. Pjovimo staklės sukuria kibirkštis, kurios gali uždegti dulkes ar dūmus.

#### 4.3 Asmens sauga

- Naudodami elektrinį įrankį būkite atsargūs, stebėkite, ką darote, ir vadovaukitės sveiku protu. Nenaudokite elektrinio įrankio ar staklių, jei esate pavargę, apsvaigę nuo narkotikų, alkoholio ar vaistų. Nedėmesingumo akimirka gali sukelti rimtų sužalojimų.
- Dėvėkite apsauginius drabužius. Dėvėkite apsauginius akinius. Apsauginės priemonės, tokios kaip dulkių kaukė, neslystantys apsauginiai batai, šalmas ar klausos apsauga, sumažina sužalojimo tikimybę, kai naudojamos tinkamomis sąlygomis.
- Saugokite, kad pjovimo staklės savaime neįsijungtų. Prieš prijungdami prie maitinimo šaltinio, įsitinkite, kad jungiklis nėra įjungtoje padėtyje.
- Prieš įjungdami pjovimo stakles, nuo jos paviršiaus nuimkite veržliarakčius ar įrankius. Ant įjungto prietaiso palikti įrankiai ar priedai gali sužaloti.
- Nesilenkite virš pjovimo staklių. Dirbdami visada išlaikykite tinkamą pusiausvyrą ir nesilenkite visu kūnu virš mašinos. Netikėtose situacijose galėsite taip geriau valdyti pjovimo stakles.
- Dėvėkite tinkamus drabužius. Nedėvėkite laisvų drabužių ar papuošalų. Saugokite, kad plaukai ar drabužiai nekristų ir nepatektų ant judančių dalių. Judančios dalys gali pastverti laisvus drabužius, papuošalus ar ilgus plaukus.
- Jei turite galimybę pjovimo stakles prijungti prie gartraukių ir panašių įrenginių, įsitinkite, kad jie tinkamai prijungti prie šių sistemų. Išsiurbimo naudojimas sumažina riziką, susijusią su dulkelėmis dirbtuvėse.
- Net jei esate įpratę dirbti su pjovimo staklėmis, būkite atsargūs. Neatsargus naudojimas gali per sekundę sukelti rimtus sužalojimus.

- Svarbiausia žinoti savo pjovimo stakles. Perskaitykite ir įsiminkite pjovimo staklių naudojimo instrukcijas ir etiketes. Susipažinkite su naudojimo būdais, apribojimais ir pavojais, kurie gali kilti naudojant įrenginį.
- Dėvėkite apsauginius akinius. Naudojant kai kurias mašinas reikia ne tik akinių, bet ir papildomos veido apsaugos. Susipažinkite su tinkamu apsauginių drabužių naudojimu.
- Dėvėkite ausų apsaugos priemones. Kai kurios mašinos veikia esant dideliam triukšmo lygiui. Visada dėvėkite klausos apsaugos priemones, kad nesusižeistumėte.
- Saugokitės nuo elektros smūgio. Venkite bet kokio fizinio kontakto su įžemintais paviršiais ir įrenginio dalimis, kurios kelia elektros pavojų.
- Venkite atsitiktinio pjovimo staklių įsijungimo. Prieš prijungdami prie maitinimo šaltinio, įsitikinkite, kad jungiklis yra padėtyje "išjungta".
- Nenuimkite saugos priemonių. Pjovimo staklių skilimo pleištas, pjūklo disko dangtis, prispaudimo dantys, tiektuvai ir kt., yra ant pjovimo staklių, kad būtų sumažinta sužalojimo rizika. Palikite šias dalis savo vietose, jei neturite saugesnių priedų.
- Visada būkite atsargūs ir skirkite pjovimo staklėms 100% dėmesio. Jei to nepadarysite, įrenginio operatorius arba pašaliniai asmenys gali būti sunkiai sužaloti.
- Nepasikliaukite saugos funkcijomis. Šių pjovimo staklių operatorius yra 100% atsakingas už savo saugumą. Su šiomis pjovimo staklėmis pateiktą apsaugos ir saugos elementų nepakanka visiškam saugumui užtikrinti.
- Reguliariai tikrinkite pjovimo staklių komponentų būklę ir jų pažeidimus. Prieš kiekvieną naudojimą įsitikinkite, kad pjovimo staklės ir jos dalys nėra pažeistos arba nėra pavojaus pjovimo įrenginį ar jo komponentus sugadinti. Jei pastebėsite, kad pjovimo staklės ar jų dalys buvo pažeistos, nedelsdami nutraukite darbą ir pjovimo stakles išjunkite, po to pažeistą dalį pakeiskite.

Įspėjimas: visus remonto darbus turi atlikti apmokytas personalas.

Įspėjimas: taisydami naudokite tik originalias Laguna Tools IGM dalis. Neoriginalio dalys gali pjovimo stakles sugadinti arba sukelti sužeidimus.

Įspėjimas: naudokite tik rekomenduojamus priklausinius. Neoriginalūs priklausiniai gali pjovimo stakles sugadinti arba sukelti sužeidimus.

#### 4.4 Įrenginio naudojimas

- Nenaudokite įrankio per jėgą. Numatytiems darbams naudokite tinkamus įrankius ir pjovimo stakles. Tinkamos pjovimo staklės ar įrankiai padės atlikti darbą geriau ir saugiau.
- Nenaudokite įrenginio, jei jungiklis neveikia. Bet koks elektrinis įrankis, kurio negalima valdyti jungikliu, yra pavojingas ir turi būti suremontuotas.
- Prieš atlikdami bet kokius pakeitimus, keisdami priedus ar palikdami sandėliavimui, ištraukite kištuką iš maitinimo šaltinio ir (arba) išimkite akumuliatorių, jei jį galima atjungti. Tokios atsargumo priemonės sumažina atsitiktinio įsijungimo riziką.
- Pjovimo stakles laikykite vaikams neprieinamoje vietoje ir neleiskite staklėmis naudotis su šiomis instrukcijomis nesusipažinusiems asmenims. Pjovimo staklės yra pavojingos nekvalifikuotų naudotojų rankose.
- Prižiūrėkite pjovimo stakles ir jų priklausinius. Patikrinkite, ar judančios dalys yra teisingai išlygiuotos arba pritvirtintos, ar nėra pažeistos. Jei pjovimo staklės suges, prieš naudojimą jas suremontuokite. Daugelis sužalojimų atsiranda dėl netinkamos pjovimo staklių priežiūros.
- Pjovimo įrankiai turi būti aštrūs ir švarūs. Tinkamai prižiūrimi su aštriomis briaunomis įrankiai mažiau stringa ir yra lengvai valdomi.
- Pjovimo stakles ir jos priklausinius naudokite pagal šią instrukciją, atsižvelgdami į darbo sąlygas ir atliekamus darbus. Naudojant įrenginį kitiems darbams, nei numatyta, galite susižaloti arba pjovimo stakles sugadinti.

- Pjovimo staklių rankenos turi būti švarios, sausos, be alyvos ir riebalų. Slidžios rankenos ir sukibimo paviršiai neleidžia saugiai valdyti ir reguliuoti įrenginį netikėtose situacijose.
- Laikykitės rekomenduojamo pjovimo staklių greičio. Staklės dirbs geriau ir saugiau, jei bus naudojamos tinkamu greičiu.
- Dirbdami naudokite tinkamus įrankius. Susipažinkite su šio įrenginio galimybėmis ir apribojimais. Paprasčiau tariant, nesistenkite „prastumti kvadratinio ruošinio pro apvalią angą“.
- Tinkamai pritvirtinkite ruošinį. Atlikdamas visus medienos ir metalo apdirbimo darbus, operatorius turi tinkamai pritvirtinti ruošinį, naudodamas tinkamus spaustukus ir veržles. Visada naudokite spaustuką arba veržlę, jei turite. Juos naudoti yra saugiau, nei laikyti ruošinį rankomis.
- Šios pjovimo staklės turi tik vieną teisingą padavimo kryptį. Nestumkite ruošinio netinkama padavimo kryptimi.
- Niekada nepalikite įrenginio be priežiūros. Nepalikite veikiančio įrenginio vieno, kol jis visiškai nesustos. Jei įrenginys yra be priežiūros, atjunkite jį nuo maitinimo šaltinio.
- Reguliariai atlikite techninę priežiūrą. Kad darbas būtų švarus ir saugus, naudokite tik aštrius ir švarius įrankius.
- Vadovaukitės priedų tepimo ir priežiūros instrukcijomis. Reguliariai tikrinkite pjovimo staklių laidus ir, jei jie pažeisti, pataisykite. Reguliariai tikrinkite ilginamuosius laidus ir pakeiskite, jei jie pažeisti. Dirbkite tik švariomis rankomis, kurios nėra suteptos alyva ar tepalu.
- Apšvietimas. Pasirūpinkite tinkamu dirbtuvių ir pjovimo staklių apšvietimu.
- Išsiurbimas. Naudojimo metu pjovimo staklės turi būti prijungtos prie drožlių ir dulkių išsiurbimo sistemos.

#### 4.5 Pastabos dėl saugos elementų

- Nenuimkite saugos priemonių. Dangčiai turi būti tvarkingi ir tinkamai sumontuoti. Atsipalaidavęs, pažeistas arba netinkamai veikiantis apsauginis dangtis turi būti pataisytas arba pakeistas.
- Kiekvienam pjūviui visada naudokite pjūklo dangtį ir skilimo pleištą. Apsaugos funkcijos sumažina susižalojimo arba pjovimo staklių sugadinimo riziką atliekant pjovimo darbus.
- Prieš įjungdami įsitikinkite, kad skilimo pleištas ir disko dangtis neliečia paties disko. Šių dalių sąlytis veikimo metu gali sukelti pavojų.
- Sureguliuokite skilimo pleištą pagal šiame vadove pateiktas instrukcijas. Netinkamas atstumas, padėtis ir išlygiavimas gali lemti skilimo pleišto neefektyvumą.
- Kad gerai veiktų, pjovimo metu skilimo pleištas turi liesti ruošinį. Skilimo pleištas negarantuoja apsaugos nuo atatrakos, jei ant pjūklo nupjaujami per maži gabalai, kurie jo nepasiekia. Šiuo atveju skilimo pleištas negali apsaugoti nuo atatrakos.
- Naudokite atitinkamą diską su skilimo pleištu. Kad skilimo pleištas tinkamai veiktų, pjūklo disko skersmuo turi atitikti atitinkamą skilimo pleištą; pjovimo disko korpusas turi būti plonesnis nei skilimo pleišto storis, o diskinio pjūklo pjūvis turi būti platesnis nei skilimo pleišto storis.

#### 4.6 Pastabos dėl pjūklo elementų

- Pavojus: niekada nepriartinkite pirštų prie ašmenų. Nedėmesingumo akimirka arba paslydimas gali sukelti sunkius sužalojimus.
- Ruošinius dėkite tik priešinga disko sukimuisi kryptimi. Pjaunant ruošinį ta pačia kryptimi, kuria pjūklo diskas sukasi virš stalo, ruošinys ir jūsų ranka gali būti įtraukti į pjūvį.
- Niekada nenaudokite kampinės liniuotės ruošiniui perkelti išilginio pjovimo metu. Pjaudami kampine liniuote, nenaudokite liniuotės kaip atramos. Ruošinio judėjimas išilginėmis ir kampinėmis liniuotėmis, didina užstrigimo ar atatrakos tikimybę.
- Pjaudami išilgai, stumkite ruošinį už dalies, esančios tarp liniuotės ir pjūklo disko. Jei atstumas tarp disko ir liniuotės yra mažesnis nei 150 mm, naudokite tiekuvą. Jei jis mažesnis nei 50 mm, naudokite tiekimo plokštę. „Prailgintos rankos“ ir panašūs priklaūsiai laiko jūsų rankas saugiu atstumu nuo pjūklo disko.

- Naudokite tik gamintojo pateiktus arba pagal gamintojo nurodymus pagamintus priklausinius. Šie tiekuvai užtikrina pakankamą atstumą tarp rankos ir disko.
- Niekada nenaudokite pažeisto ar sutrumpinto tiektuvo. Pažeistas tiektuvas jam paslydus gali pakenkti jums ir jūsų pjovimo staklėms.
- Jokiu būdu neatlikite jokių operacijų rankiniu būdu. Pjaudami ir nukreipdami ruošinį visada naudokite liniuotes. „Ranka“ reiškia, kad ruošinys laikomas ir nukreipiamas tik ranka, o ne liniuotėmis. Pjovimas rankiniu būdu sukelia prastą pjovimą, atatranką ir užstrigimą.
- Niekada nesilenkite virš pjovimo staklių ar per besisukantį diską. Pasilenkus virš pjūklo, pavyzdžiui, prie ruošinio, galite susižaloti.
- Ilgesnius ruošinius, kurie yra ilgesni už pjūklą, laikykite taip, kad jie būtų lygiagrečiai. Per ilgi arba platūs ruošiniai linkę pakrypti arba sukstis, todėl galite prarasti ruošinio kontrolę, o tai gali sukelti sužalojimą arba atatrankos pavojų.
- Stumkite ruošinį pjūklui pastoviu greičiu. Pjaudami nesukite ruošinio ir nesulenkite jo. Jei pjovimo staklės arba ruošinys užstringa, nedelsdami išjunkite įrenginį iš maitinimo šaltinio ir pašalinkite užsikimšimą. Pjaunant pjūklui ruošinį, gali kilti atatrankos arba variklio perkrovos pavojus.
- Neiškirkite nupjautos medžiagos gabalėlių, kol pjūklas vis dar veikia. Medžiaga gali įstrigti tarp liniuotės ir pjūklo disko arba ašmenų apsaugos, todėl nuimant ruošinį galima susižaloti. Prieš medžiagos gabalėlių išėmimą, išjunkite pjūklą ir palaukite, kol diskas visiškai sustos.
- Kai trumpinate ruošinį, kurios storis mažesnis nei 2 mm, naudokite atitinkamą liniuotę. Per plonas ruošinys gali įstrigti po liniuote ir sukelti atatranką.

#### 4.7 Atatrankos priežastys ir susiję pavojai

- Niekada nestovėkite tiesiai priešais diską. Visada stovėkite toje disko pusėje, kur yra liniuotė. Atatranka dideliu greičiu gali iššauti ruošinį į priešais ašmenis stovintį pjūklo operatorių.
- Niekada nesilenkite virš pjūklo siekdami laikyti ruošinį. Galite netyčia prisiliesti prie pjūklo disko arba atatranka gali įtraukti pirštus į pjūklo diską.
- Niekada nelaikykite ir nespauskite pjaunamo ruošinio. Laikant arba stumiant nupjautą gabalą, gali atsirasti atatranka.
- Išlygiuokite liniuotę lygiagrečiai su disku. Neteisingai išlyginta liniuotė gali neteisingai laikyti ruošinį ir sukelti atatranką.
- Būkite ypač atsargūs pjaudami nematomomis jungtimis sujungtus ruošinius. Pjovimo diskas gali užstrigti ties ruošinį jungiančia dalimi ir sukelti atatranką.  
Pastaba: aukščiau pateiktas saugos įspėjimas taikomas tik toms pjovimo staklėms, kurioms pagal konstrukciją ir instrukcijas leidžiama atlikti panašius pjūvius.
- Didelio formato ruošinius laikykite su priklausiniais, kad išvengtumėte ruošinio įstrigimo ir atatrankos. Dideli ruošiniai linkę susisukti nuo savo svorio. Atramos turi laikyti ruošinį per visą jo ilgį.
- Būkite ypač atsargūs pjaudami susisukusius, surištus arba nestandartinius ruošinius, kurie neturi tiesios briaunos, skirtos nukreipti išilgai liniuočių. Susuktas, nestandartinis arba surištas ruošinys yra nestabilus ir sukelia disko pjūvio nelygumus, strigimus ir atatranką.
- Niekada vienu metu nepjaukite pjūklui daugiau nei vieno ruošinio. Pjūklas gali užstrigti ant vieno iš ruošinių ir sukelti atatranką.
- Iš naujo paleidžiant diskinį pjūklą, kai ašmenys yra ruošinyje, centruokite ašmenis įpjovoje, kad dantys nesikištų į medžiagą. Diskas tokiu atveju gali įsikabinti į ruošinį, pakelti jį ir sukelti atatranką.
- Laikykite įrankius švarius, aštrius ir tikslus. Niekada nenaudokite susilanksčiusių diskų arba diskų, kurių dantys įtrūkę arba sulaužyti. Aštrūs ir tikslūs įrankiai sumažina strigimą, atatranką ir netikslumus.



#### 4.8 Saugos įspėjimai dirbant su pjūkle

- Visada išjunkite stalo pjūklą ir išjunkite maitinimo laidą, kai keičiate pjūklo diską arba keičiate skilimo pleišną ar pjūklo dangtį, arba kai pjovimo staklės paliekamos be priežiūros. Prevencinės priemonės padės išvengti nelaimingų atsitikimų.
- Niekada nepalikite įjungto variklio be priežiūros. Išjunkite pjovimo stakles ir neišeikite, kol visiškai nesustos. Pjūklas be priežiūros yra nevaldomas pavojus.
- Pastatykite pjūklą gerai apšviestoje vietoje su lygiomis grindimis. Pjūklas turi būti pastatytas tokioje vietoje, kur būtų pakankamai vietos ne tik pjūklui, bet ir įvairių dydžių ruošiniams. Pastačius pjūklą ankštoje, tamsioje vietoje ir ant nelygių slidžių grindų, galite susižaloti arba sugadinti įrenginį.
- Reguliariai valykite ir pašalinkite dulkes nuo paviršiaus ir aplink pjūklą naudodami siurbį. Susikaupusios pjuvenos yra degios ir gali savaime užsidegti.
- Pjūklas turi būti pritvirtintas. Nepritvirtintas pjūklas gali netikėtai pajudėti arba apvirsti.
- Prieš įjungdami pjūklą, nuo stalo nuvalykite pjuvenas, visus įrankius ir pan. Netvarka ant stalo gali atitraukti operatoriaus dėmesį arba įstrigti pjūklo diske.
- Visada naudokite tinkamo dydžio ir formos disko spaustuką. Diskai, kurie netelpa ant veleno, bus nevaldomi ir bus pavojingi tiek operatoriui, tiek pjūklui.
- Niekada nenaudokite pažeistų ar netinkamų priedų, kad suveržtumėte diską (varžtus, veržles, poveržles). Atskiri priedai, skirti pritvirtinti ašmenis, yra pagaminti specialiai šiam pjūklui ir saugiam jo naudojimui.
- Niekada nelipkite ant pjūklo, nenaudokite pjūklo kaip taburetės. Pjūklas gali apvirsti arba galite užkliūti už pjūklo disko.
- Įsitinkinkite, kad peilis sumontuotas tinkama kryptimi. Nespauskite šlifavimo diskų ar šepečių diskų į pjūklą. Neteisingai pritvirtinus ašmenis arba naudojant netinkamus priklausinius, galima susižaloti.

#### 4.9 Įjungimas į elektros tinklą

- Kištukas turi atitikti kištukinio lizdo tipą. Niekada nemodifikuokite kištuko. Nenaudokite adapterių. Nemodifikuoti ir tinkami kištukai pašalina sužalojimo riziką.
- Pirmiausia atjunkite maitinimą. Prieš atlikdami bet kokius pakeitimus, keisdami ar atlikdami techninę priežiūrą, atjunkite pjovimo stakles nuo maitinimo šaltinio.
- Maitinimas  
Pjovimo staklės skirtos maitinti 230V / 50Hz / 1 faze.
- Norėdami pakeisti bet kokias elektros dalis ir jungtis, kreipkitės į kvalifikuotą elektriką. Jei to nepadarysite, galite sugadinti pjūklą arba sukelti elektros smūgį.
- Kištukas.  
Dėl skirtingų tarptautinių standartų jūsų užsakytos pjovimo staklės gali būti pristatomos be kištuko. Pjovimo stakles gali prijungti tik kvalifikuotas elektrikas.  
Būkite atsargūs, kad nepažeistumėte laido. Saugokite laidą, kad nepažeistumėte aštrių briaunų arba judančių pjovimo staklių dalių. Pažeisti laidai padidina elektros smūgio riziką.
- Prailginimo laidai.  
Prieš naudodami ilginamuosius laidus, pasitarkite su kvalifikuotu elektriku. Nedelsdami pataisykite bet kokius ilginamojo laido pažeidimus.
- Dirbdami su pjovimo staklėmis ne dirbtuvėse, naudokite atitinkamo IP apsaugos klasės ilginamąjį laidą. Taip išvengsite elektros smūgio.
- Jei pjovimo staklių naudojimas drėgnoje aplinkoje yra neišvengiamas, naudokite maitinimo šaltinį su grandinės pertraukikliu. Jo naudojimas sumažina traumų riziką.
- Elektros sauga

Naudotojas turi prijungti įrenginį prie elektros lizdo su mažiausiai 13 A grandinės pertraukikliu ir apsauga nuo viršįtampių.

#### 4.10 Triukšmas

##### • Privalomi standartai

Triukšmo emisijos matavimai atlikti pagal EN ISO 11202: 2010, siekiant nustatyti garso slėgio lygį darbo padėtyse. Kai išmatuoti garso slėgio lygiai darbo padėtyse viršija 80 dB (A), garso galios lygio matavimai atlikti pagal EN ISO 3746: 2010.

##### • Sarbo sąlygos.

Triukšmo matavimo sąlygos atitinka standartų ISO 7960:1995 priedą A priedą.

##### • Bandymų rezultatai:

Garso slėgio lygis A 91,3 dB

Svertinis garso galios lygis A 113,8 dB

Susijęs neapibrėžtumas K = 4 dB

Triukšmo fonas 55 dB

Pateiktos vertės yra emisijos lygiai ir nebūtinai yra saugūs darbinio garso lygiai. Nors yra ryšys tarp emisijos lygių ir poveikio, jo negalima patikimai naudoti norint nustatyti, ar reikia imtis papildomų atsargumo priemonių. Faktoriai, turintys įtakos faktiniam poveikio lygiui, yra darbo patalpos dizainas, kiti triukšmo šaltiniai ir kt., t.y. mašinų skaičius ir kiti procesai. Leistini poveikio lygiai įvairiose šalyse taip pat gali skirtis. Tačiau ši informacija leis pjovimo staklių naudotojui geriau įvertinti pavojus ir rizikas.

#### 4.11 Įžeminimas

- Tinkamas pjovimo staklių įžeminimas sumažina elektros smūgio riziką.
- Venkite kontakto su žemintais paviršiais, tokiais kaip vamzdžiai ir radiatoriai. Kontaktas su žemintais objektais padidina elektros smūgio riziką.
- Nekeiskite kištuko. Neiškirkite jokių kištuko dalių.
- Naudokite tik trijų laidų ilginamuosius laidus. Nenaudokite dviejų laidų ilginamųjų laidų.
- Pjovimo stakles junkite tik prie tinkamai įžemintos maitinimo grandinės.

#### 4.12 Pranešimai

Įspėjimas: Prieš prijungdami šį įrenginį prie maitinimo šaltinio, įsitikinkite, kad įtampa yra tokia pati, kaip nurodyta įrenginio etiketėje.

Taip pat įsitikinkite, kad maitinimo šaltinyje yra tinkamas grandinės pertraukiklis, o kištukas atitinka vietines elektros normas. Jei abejojate, pjovimo staklių prie elektros nejunkite. Naudojant pjovimo stakles su kita įtampa, nei nurodyta etiketėje, gali būti pažeisti pjovimo staklių elektriniai komponentai, kuriems vėliau garantija netaikoma.

Įspėjimas: kai kuriose dulkėse, susidarančiose šlifuojuojant, pjaustant, gręžiant ir atliekant kitą darbinę veiklą, yra cheminių medžiagų, kurios gali sukelti vėžį, apsigimimus ar kitą žalą reprodukcijai. Kai kurie šių cheminių medžiagų pavyzdžiai:

- Švininių spalvų švinas.
- Kristalinis silicio dioksidas iš plytų, cemento ir kitokio mūro.
- Arsenas ir chromas iš chemiškai apdorotos medienos.

Jūsų poveikio rizika skiriasi priklausomai nuo to, kaip dažnai atliekate tokio tipo darbą. Norėdami sumažinti šių cheminių medžiagų poveikį, dirbkite gerai vėdinamoje patalpoje ir su patvirtintomis saugos priemonėmis, pvz., veido ar dulkių kaukėmis, kurios yra specialiai sukurtos mikroskopinėms dalelėms filtruoti.

#### 4.13 Pastaba dėl saugumo ir tinkamo pjovimo staklių naudojimo

Bendrovės „Laguna Tools“ gaminami įrenginiai, kuriuos tiekia bendrovė „IGM Tools and Machines s.r.o.“, yra saugūs, kai naudojami teisingai, turi CE sertifikata ir atitinka ir Europos saugaus mašinų naudojimo standartus. Laguna Tools ir IGM jokia būdu nėra atsakingi už sužalojimus ar mirtį, įvykusią naudojant šį gaminį. Jūsų asmeninis saugumas yra 100% jūsų atsakomybė, o šio gaminio naudojimas reikalauja 100% jūsų dėmesio.

Jei nesate tikri dėl tinkamos darbo eigos, kuriai ruošiatės, šio darbo NETĘSKITE, kol nesusisieksite su Laguna Tools arba IGM Tools and Machines bendrove. Mes jums patarsime, kaip teisingai naudoti mašiną.

Šio vadovo tikslas – kruopščiai aprašyti jūsų naujo įrenginio sąranką, priežiūrą ir modifikacijas. Be bendrųjų saugos nurodymų, šis vadovas NĖRA taikomas medienos arba metalo apdirbimo technikoms ir atitinkamoms saugos priemonėms, būtinoms saugiam darbui. Yra keletas organizacijų, turinčių leidinių apie saugų šio įrenginio naudojimą, techniką ir tinkamą naudojimą:



Ispėjimas  
Toliau pateikti ženklai  
įspėja dėl tinkamų saugos taisyklių laikymosi naudojant šį įrenginį.



Pirštus laikykite saugiu atstumu nuo pjūklo disko.



Aplinkos sauga:  
Elektros gaminių negalima šalinti kartu su mišriomis atliekomis. Perdirbkite atitinkamame perdirbimo centre. Norėdami gauti informacijos apie perdirbimą, susisiekite su vietine savivaldybe arba pardavėju.



Naudokite kaukę nuo dulkių arba respiratorių.



Naudokite akių apsaugą.



Naudokite klausos apsaugą.



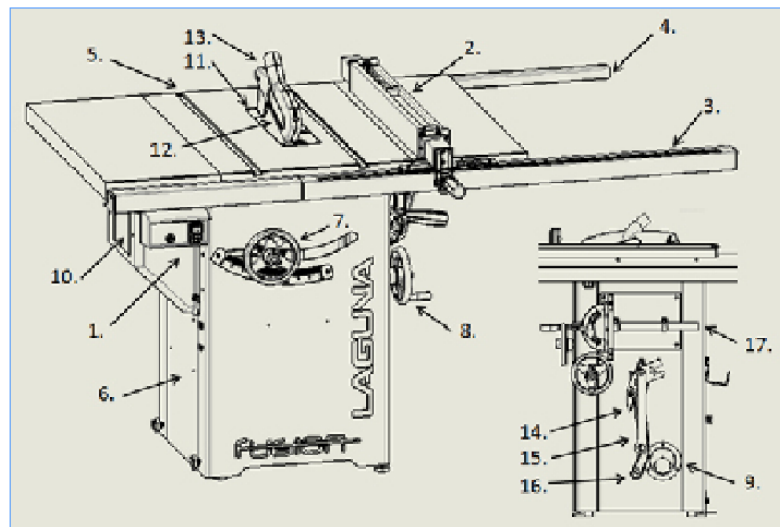
Prieš remontą išjunkite maitinimą.



Prieš naudodami perskaitykite visas instrukcijas ir naudotojo vadovą.

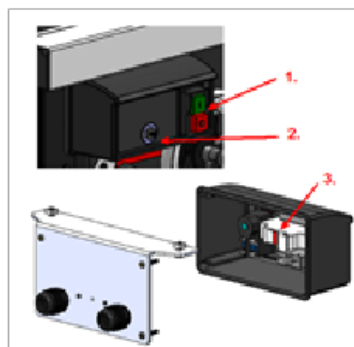
## 5. Pjūklo dalių aprašymas

1. Startas / Stop
2. Išilginė liniuotė
3. Priekinis liniuotės kreiptuvas
4. Galinis liniuotės kreiptuvas
5. Ketaus stalas su grioveliais
6. Pagrindas
7. Veleno aukščio valdymo ratas
8. Veleno pasvirimo valdymo ratas
9. Siurbimo antgalis
10. Variklio dangtis
11. Stalo įdėklas
12. Diskas
13. Disko dangtis
14. Skilimo pleištai
15. Raktas
16. Tiektuvas
17. Kampinė liniuotė



### 5.1 Valdymas

#### Startas/Stop/Saugiklis



1. Magnetinis jungiklis
2. Saugiklis
3. Apsauga nuo perkrovos

**ĮSPĖJIMAS: PRIEŠ KEIČIANT SAUGIKLĮ VISADA PJOVIMO STAKLES IŠJUNKITE IR IŠTRAUKITE KIŠTUKĄ IŠ MAITINIMO LIZDO**

#### **Disko aukščio reguliavimas**



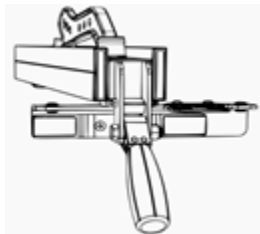
Veleno aukščio nustatymas reguliuoja pjovimo aukštį.

#### **Disko pakreipimas**



Disko pakreipimo valdymas yra dešinėje spintelės pusėje. Pagal laikrodžio rodyklę į kairę, prieš laikrodžio rodyklę į dešinę.

#### **Fiksavimo rankena**



Užfiksavus liniuotę ekscentriku, ji tvirtai pritvirtinama bet kurioje išilginio kreiptuvo vietoje.

## **6. Diskinių pjovimo staklių surinkimas**

Būkite atsargūs: pjovimo staklės yra labai sunkios. Pjovimo staklėms valdyti reikia mažiausiai dviejų žmonių.

Pastaba: NEJUNKITE prie maitinimo šaltinio, kol pjovimo staklės nėra visiškai surinktos. Nekeiskite ir nemontuokite komponentų, kai pjūklas prijungtas prie maitinimo šaltinio.

Pastaba: Atidžiai perskaitykite visą vadovą, kad išvengtumėte surinkimo problemų ir sužalojimų.

### **6.1 Diskinių pjovimo staklių perėmimas ir išpakavimas**

Jeigu transportavimo metu įrenginys buvo pažeistas, surašykite atskirus pažeidimus į važtaraštį arba gaminio atsisakykite. Nedelsdami paskambinkite į parduotuvę, kurioje pirkote įrenginį.

#### **TRANSPORTAVIMAS IR SANDĖLIAVIMAS**

Pakuojant reikia imtis atsargumo priemonių prieš koroziją ir nuo smūgių. Pjovimo staklės laikomos -25 ~ 55 °C temperatūroje. Transportuodami ir sandėliuodami stenkitės, kad pjovimo staklės nepatektų į lietų arba nepažeistumėte įrenginio pakuotės.

**Būkite atsargūs transportuodami arba tvarkydami įrenginį, šią veiklą patikėkite tokio pobūdžio veiklai apmokytam kvalifikuotam personalui!**

**Pakraunant arba iškraunant įrenginį, įsitinkite, kad įrenginiu nebus liečiami asmenys ar daiktai!**

**Pasirinkite tinkamą transportavimo variantą pagal įrenginio svorį.**

**Įsitinkite, kad minimali transportavimo įrangos keliamoji galia atitinka įrenginio svorį.**

#### VEŽIMAS PRIEŠ IŠPAKAVIMĄ

Pjovimo staklės standartiškai supakuotos į didelę dėžę. Pjovimo staklės lengvai transportuojamos ir pakuojamos.



#### IŠPAKAVIMAS

1. Perimkite pjūklą.
2. Atidarykite kartoninę dėžę.
3. Patikrinkite visus komponentus.
4. Nuvalykite apsauginę alyvą.

#### Pjūklo perėmimas



Tokioje pakuotėje yra pjovimo staklės siunčiamos iš gamyklos.

Kartu su pjovimo staklėmis yra dėžėse tiekiami priklausiniai.

Pastaba: įdėklas ir pjūklo diskas jau sumontuoti ant pjūklo. Kiti priedai (kampinė liniuotė, rato atleidimo raktas) yra dėžėje arba spintelės šone.

1. Liniuotė, raktai, tiektuvas, disko dangčio komplektas
2. Trumpas liniuotės profilis, surinkimo raktų rinkinys
3. Ilgoji profilio dalis.

#### Nuvalykite konservavimo alyvą



Nuimkite apsauginius dangčius ir šluoste nuvalykite konservavimo alyvą.

Dėmesio: aliejaus prisisiurbusi šluostė gali kelti rimtą gaisro pavojų. Tinkamai ją išmeskite.

Rekomendacija: Kad darbinis paviršius būtų švarus ir apsaugotų nuo rūdžių, rekomenduojame naudoti atitinkamą apsauginį vašką. Tai taip pat sumažina trintį eksploatacijos metu. Rūdims pašalinti naudokite tinkamas priemones.

#### 6.2 Dėžės turinys

Dėžės turinys

Liniuotė

Tiektuvas

Disko dangtis

Montavimo įrankiai

Priklausinių laikikliai\*

\* Liniuotės laikikliai jau gali būti sumontuoti ant pjovimo staklių spintelės.

Galinis profilis 1

Galinis profilis 2

Priekinis profilis 1

Priekinis profilis 2

Montavimo komponentai

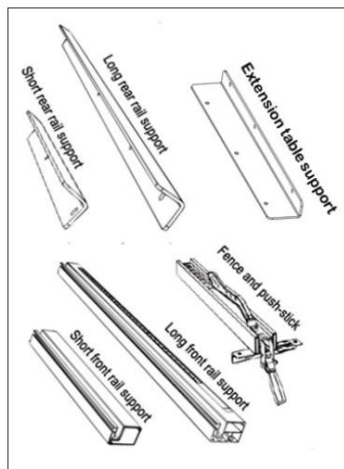
Sumontuotas ant pjovimo staklių  
 Stalo įdėklas  
 250 mm diskas  
 Kampinė liniuotė  
 Raktas  
 Priklausinių laikikliai  
 Stalo išplėtimas

Pastaba: Priekinis liniuotės profilis susideda iš dviejų dalių – ilgos ir trumpos. Galinis profilis taip pat susideda iš dviejų dalių – ilgos ir trumpos.

PASTABA: Saugumo sumetimais šios pjovimo staklės neparduodamos su liniuote kairėje ašmenų pusėje. Tai nėra trūkstama dalis.

### 6.3 Atskirų dalių apžvalga

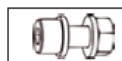
Jūsų naujos pjovimo staklės jau buvo surinktos ISO 91001 sertifikuotoje gamykloje, kurioje buvo pagamintos. Kai kurias dalis turi surinkti naudotojas. Prieš surinkdami pjovimo stakles, perskaitykite šias rekomendacijas.



Disko dangtis



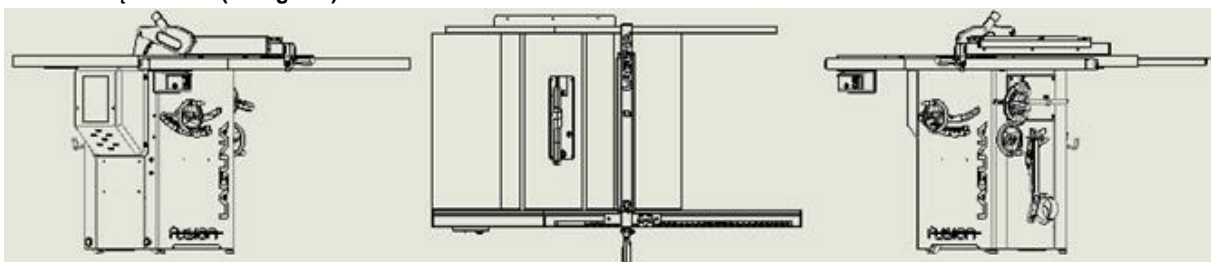
5) M8x1.5+ poveržlė + poveržlė + veržlė



(5) Varžtas su kvadratine galvute  
 8x1.5+ poveržlė + veržlė



Priklausinių laikikliai (2 žingsnis)



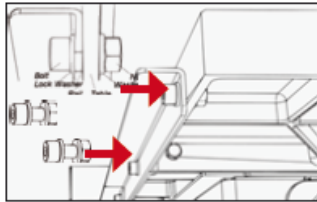
### 6.4 Pjūklo surinkimas

1. Prisukite galinį trumpą liniuotės profilį

2. Prisukite galinį ilgąjį liniuotės profilį
  3. Išlygiuokite galinį profilį ir priveržkite
  4. Įsukite varžtus į t-griovelį stalo priekyje
  5. Įkiškite liniuotės priekinio profilio ilgąją dalį
  6. Įkiškite trumpąją liniuotės priekinio profilio dalį
  7. Sujunkite dvi dalis
  8. Sulygiuokite abu priekinius profilius su disku
  9. Sulygiuokite ir pritvirtinkite
  10. Įdėkite liniuotę
- Subalansuokite pjūklą reguliuojamo aukščio kojomis ant pagrindo.

1. Prisukite galinį trumpą profilį

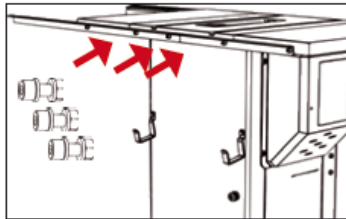
Naudokite pridėdamą šešiabriaunį raktą ir švelniai įsukite (2) varžtus, poveržles ir veržles į trumpą priekinį liniuotės kreiptuvą ir užpakalinę stalo dalį kairėje. **NEPRIVERŽKITE:** Palikite šiuos varžtus nepriveržtus ir palaukite, kol visos profilio dalys bus pritvirtintos.



2. Prisukite galinį ilgą profilį

Pakartokite 1 žingsnį ilgesnei liniuotės priekinio profilio daliai naudodami varžtus (3), poveržles ir veržles. Surinkite taip pat, pagal 1 žingsnį.

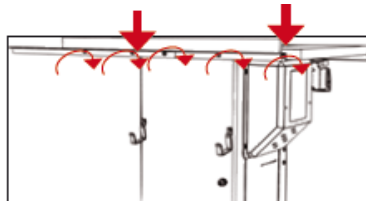
PASTABA: Jei dar neprisukote liniuotės laikiklių, galite tai padaryti dabar.



3. Sulygiuokite galinį profilį, priveržkite

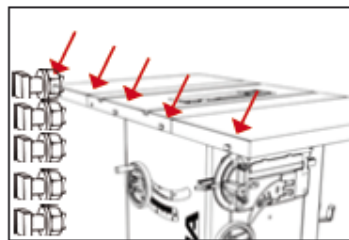
Pakartokite 1 žingsnį ilgesnei liniuotės priekinio profilio daliai naudodami varžtus (3), poveržles ir veržles. Surinkite taip pat, pagal 1 žingsnį.

PASTABA: Jei dar neprisukote liniuotės laikiklių, galite tai padaryti dabar.



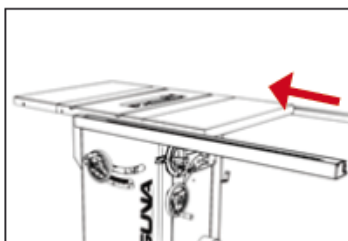
4. Priekyje esančius varžtus su kvadratinėmis galvutėmis įkiškite į stalą

Lengvai priveržkite varžtus su kvadratinėmis galvutėmis (5), poveržles (5) ir veržles (5), stipriai neveržkite. Pakanka kelių pasukimų. Paruoškite (2) liniuotės profilius.



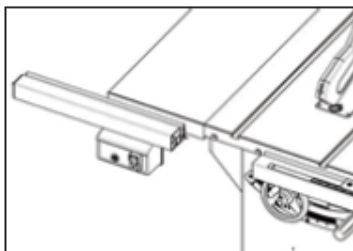
5. Įdėkite ilgą profilį

Įstumkite ilgą priekinį liniuotės profilį. **NEPRIVERŽKITE:** Palikite šiuos varžtus nepriveržtus ir palaukite, kol visos profilio dalys bus pritvirtintos.



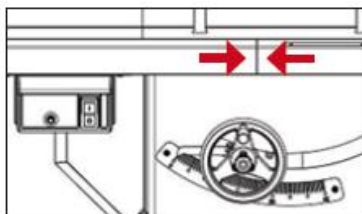
6. Įdėkite profilį su jungikliu

Užmaukite trumpąją liniuotės profilio dalį ant pirmojo varžto su kvadratine galvute. SVARBU: Prieš montuodami abi liniuotės profilio dalis, įdėkite grandinės pertraukiklio tvirtinimo mazgą. NEPRIVERŽKITE.



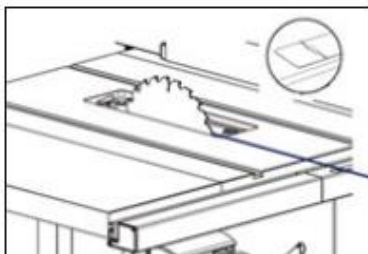
7. Sulygiuokite abi dalis

Sulygiuokite priekines liniuotės profilio dalis ir sujunkite jas jungiamaisiais kaišiais.



8. Sulygiuokite su disku

Sulygiuokite priekines liniuotės profilio dalis ir sujunkite jas jungiamaisiais kaišiais.



9. Įdėkite liniuotę

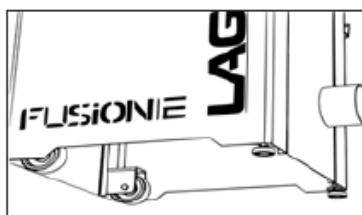
Įdėkite į pjovimo stakles priekinės dalies liniuotę ir tik po to užpakalinės dalies liniuotę. Prieš liniuotės įdėjimą, įsitinkite, kad fiksavimo svirtis yra atviroje padėtyje.



10. Išlyginkite pjovimo pjūklą padėtyje

Pjovimo staklių stabilumo suregulavimui naudokite dvi reguliuojamas kojeles spintelės apačioje.



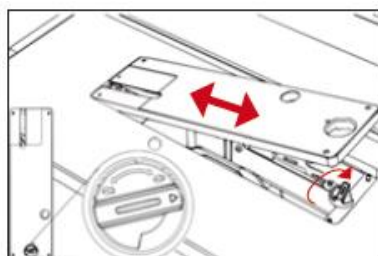


### 6.5 Stalo įdėklo montavimas / išėmimas

1. Išjunkite pjūklą iš maitinimo šaltinio!
2. Stalo įdėklą įdėkite per galinę pusę.
3. Įdėkite visą įdėklą į stalą.
4. Pritvirtinkite įdėklą ekscentriniais fikساتoriumi.
5. Varžtais išlyginkite įdėklo padėtį stalo atžvilgiu.

Pastaba: Kartu su pjūklų tiekiamas stalo įdėklas be nereikalingos vietos aplink asmenis. Įdėklo išpjova išpjauta gamykloje. Dėl šios priežasties pjūkle galėjo likti pjovimo nešvarumų.

### Stalo įdėklo instaliavimas



PASTABA: ĮSITIKINKITE, KAD PJŪKLAS NĖRA PRIJUNGTAS PRIE MAITINIMO. Išimdami arba montuodami įdėklą turite atlaisvinti įdėklą. Tada įstatykite galinę įdėklo dalį į stalą, o po to – priekinę

### Įdėklo sulyginimas

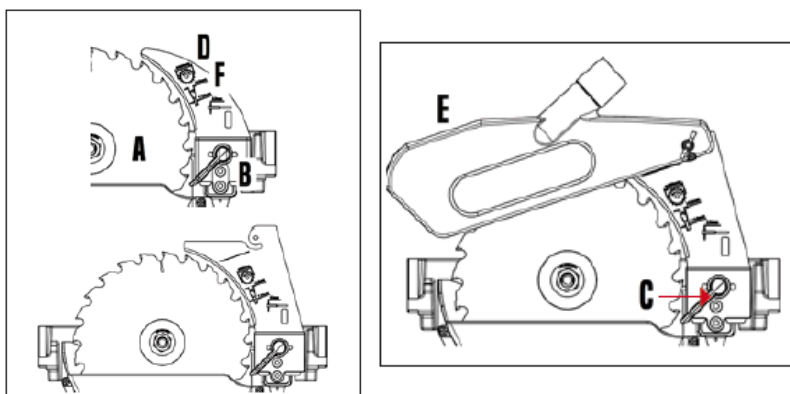


Norėdami sureguliuoti įdėklo padėtį stalo atžvilgiu, naudokite varžtus.

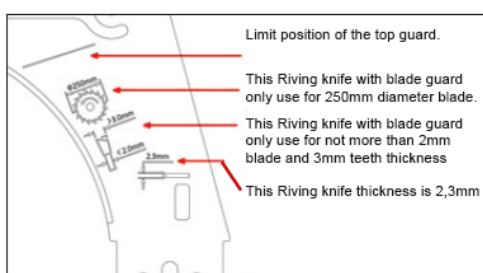
Įspėjimas: Įsitikinkite, kad stalo įdėklas yra žemiau paties stalo lygio. Įdėklas, esantis aukštesnėje padėtyje nei stalas, gali trukdyti ruošinio padavimui, sukelti sužalojimus arba padidinti atotrūkio tikimybę.

### 6.6 Apsaugos elementų instaliavimas/pašalinimas

- A: Pjūklo diskas
- B: Skilimo pleišto atleidimo mechanizmas
- C: Skilimo pleišto atlaisvinimo svirtis
- D: Skilimo pleištas
- E: Disko dangtis
- F: Rekomendacija dėl disko parametrų

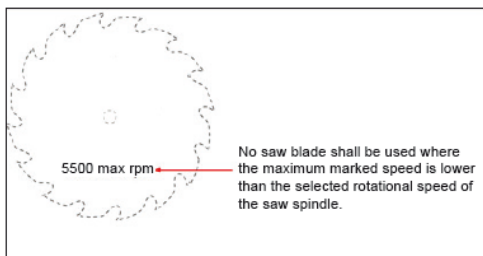


- Pastaba dėl skilimo pleišto (1. Teisingo disko dangčio uždengimo ženklas, 2. Naudokite šį pleišną tik su 250 mm diskais, 3. Naudokite šį pleišną tik su disku, kurio korpuso plotis mažesnis nei 2 mm, o dantų storis didesnis nei 3 mm. 4. Pleišno plotis 2,3mm).



Pastaba: Pjovimo staklės nebuvo išbandytos su kitais skilimo pleištais, išskyrus tuos, kurie buvo pagaminti bendrovėje Laguna. Todėl įspėjame, kad nenaudotumėte kitų gamintojų priklausinių. Siekiant sumažinti sužalojimo riziką, rekomenduojame su šiuo gaminiu naudoti tik bendrovės Laguna pagamintus priklausinius.

- Pastaba dėl disko



### Skilimo pleišto montavimas

1. Atjunkite pjūklą nuo maitinimo šaltinio!
2. Įsitinkite, kad pleišto fiksatorius yra atlaisvintas.
3. Įdėkite skilimo pleišną su dangčiu.
4. Įsitinkite, kad pleištas įdėtas tinkamai.
5. Pritvirtinkite skilimo pleišną.
6. Įdėkite atgal stalo įdėklą.

PASTABA: Jei diskas su skilimo pleištu nėra toje pačioje plokštumoje, sureguliuokite pagal šio vadovo dangčio reguliavimo skyrių.

3. Įdėkite skilimo pleišną



PASTABA: ĮSITIKINKITE, KAD PJŪKLAS NĖRA ĮJUNGTAS Į MAITINIMO TINKLĄ.

Išėmus įdėklą ir atidarius fiksavimo mechanizmą (pakėlus pilką svirtelę), įdėkite skilimo pleištą į angą.

4. Įdėkite į kairę nuo spaustuko



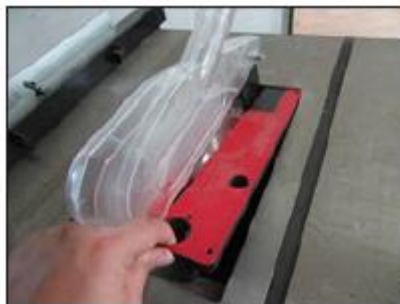
Atsargiai įkiškite pleištą į angą ir stumkite. Įsitikinkite, kad pleištą tvirtai įkištas į angą ir iki galo įkištas į pritvirtinimo mechanizmą. Suimkite pleištą ir kitą ranką palikite laisvą užsifiksavimui.

5. Užfiksuokite pilką svirtimi

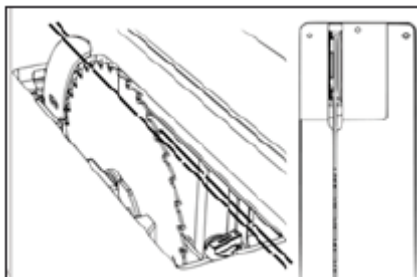


Kaire ranka tvirtai laikykite skilimo pleištą, o dešinės rankos nykščiu užfiksuokite pleišto spaustuką.

6. Įdėkite atgal stalo įdėklą



Pakelkite disko dangtį ir įdėkite stalo įdėklą. Užfiksuokite įdėklą.



PASTABA: Įsitikinkite, kad skilimo pleištą yra tame pačiame lygyje su disku. Jei taip nėra, perskaitykite šiam vadove suregulavimo skyrių.

## 6.7 Pjūklo disko keitimas

1. Atjunkite pjūklą nuo maitinimo šaltinio!
2. Nuimkite disko dangtį, skilimo pleištą ir stalo įdėklą.
3. Nustatykite disko pasvirimą į 0 laipsnių.
4. Kiek įmanoma ištraukite pjūklo diską.
5. Užfiksukite pjūklo diską (raudona svirtis).
6. Atsukite veleno veržlę.
7. Išimkite arba įdėkite diską.

PASTABA: Įsitikinkite, kad ašmenų dantys yra nukreipti į pjūklo priekį (kaip parodyta paveikslėlyje).

2. Pašalinkite visus priklausinius



PASTABA: ĮSITIKINKITE, KAD PJŪKLAS NĖRA ĮJUNGTAS Į MAITINIMO LIZDĄ. Norėdami pasiekti veržlę, nuimkite visas apsaugas nuo pjūklo.

3. Pasvirimą nustatykite ties 0



Disko pasvirimą nustatykite ties 0 laipsnių

4. Ištraukite diską kiek įmanoma



5. Užfiksukite diską



6. Nuimkite flanšą ir veržlę



## 7. Pjūklo modifikacijos

Jūsų įrenginys „Laguna“ buvo gamykloje iš anksto nustatytas veikti, tačiau verta dar kartą patikrinti įrenginį, kad įsitikintumėte, jog jis veikia saugiai.

### 7.1 Liniuotės reguliavimas

Liniuotės instaliavimas:

Liniuotė turi būti dešinėje disko pusėje. Šioje pozicijoje galite laisvai judėti su liniuote. Liniuotė niekada neturi būti naudojama kairėje disko pusėje.

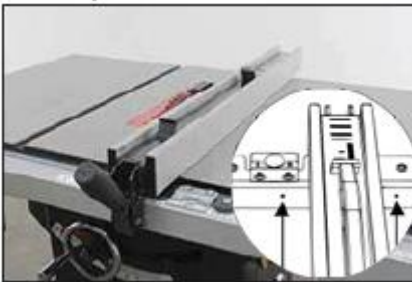
1. Atjunkite pjūklą nuo maitinimo šaltinio!
2. Atlaisvintą liniuotę suimkite abiem rankomis.
3. Liniuotę įdėkite į profilį.
4. Patikrinkite fiksavimą, prireikus sureguliuokite.

2. Įdėkite liniuotę į griovelį



Laikydami liniuotę ir užrakto svirtį, pakelkite svirtį ir atidarykite fiksatorių. Įkiškite liniuotę į kreiptuvą.

3. Patikrinkite fiksavimą



Liniuotę galite įdėti bet kur dešinėje disko pusėje. Jei kyla problemų su fiksavimu, sureguliuokite priekinio profilio varžtus.

Skalės nustatymas (liniuotė):

Kiekvieną kartą nuimant liniuotės profilį arba sureguliuojant stalą, skalė turi būti nustatyta iš naujo. Liniuotė turi būti nustatyta tiksliam pjovimui.

1. Atjunkite pjūklą nuo maitinimo šaltinio!
2. Pristumkite liniuotę prie disko.
3. Atleiskite dinaminį stiklą.
4. Sureguliuokite pagal poreikį.
5. Priveržkite dinaminio stiklo varžtus.

**Įdėkite liniuotę į griovelį**



PASTABA: ĮSITIKINKITE, KAD PJŪKLAS NĖRA ĮJUNGTAIS Į MAITINIMO LIZDĄ. Ištraukite diską ir pastumkite liniuotę prie jo, ji neturi liesti disko. Norėdami užtikrinti pakankamą atstumą, tarp disko ir liniuotės įkiškite sulankstytą popierių.

#### Sureguliuokite liniuotės skydelį



Atsukite didinamojo stiklo varžtus su kryžminiu (didinamojo stiklo nenuimkite). Sureguliuokite didinamąjį stiklą ir priveržkite varžtus. PASTABA: Jei didinamojo stiklo nepakanka liniuotei nustatyti iš naujo, žr. pjūklo surinkimo skyriaus 8 žingsnį.

Stumdomų įvorių nustatymai:

Gali tekti reguliuoti slydimo guolių aukštį bet kurioje profilio pusėje arba gale. Liniuotė turi būti 1-3 mm atstumu nuo stalo, kad nesusibraižytų.

1. Atjunkite pjūklą nuo maitinimo šaltinio!
2. Atlaisvinkite liniuotės fiksavimą.
3. Naudodami šešiakampį raktą sureguliuokite priekinio profilio aukštį.
4. Raktu sureguliuokite galinio profilio aukštį.

#### Priekinis reguliavimo varžtas



Naudodami pridedamą šešiabriaunį raktą sureguliuokite priekinius varžtus, pakelkite arba nuleiskite juo nailoninius varžtus, kol nesusisieks su priekiniu liniuotės profiliu.

#### Galinis reguliavimo varžtas



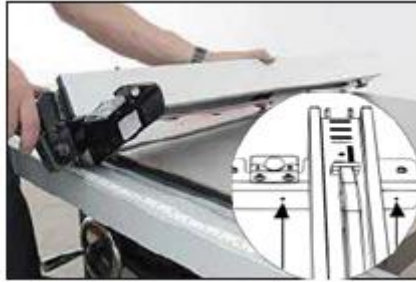
Išilginės liniuotės ir disko sureguliojimas:

Pjūklą naudokite tik tuo atveju, jei liniuotė nustatyta lygiagrečiai diskui. PASTABA: Jei nesuprantate šiame skyriuje pateiktos informacijos, žr. pjovimo reguliavimo skyrių: Liniuotės sulygiavimas su disku: diskas turi būti nustatytas lygiagrečiai stalo esantiems grioveliams, kad liniuotė būtų galima išlygiuoti lygiagrečiai diskui.

1. Atjunkite pjūklą nuo maitinimo šaltinio!
2. Uždėkite liniuotę ant pjūklo per tvirtinimo varžtų angas.
3. Norėdami sureguliuoti abi puses, naudokite šešiakampį raktą.
4. Sureguliuokite ir patikrinkite liniuotės padėtį.

Pastaba: Liniuotės ir pjūklo disko lygiagretumas nebūtinai turi būti nustatytas gamykloje. Prieš pradėdami dirbti, būtinai imkitės visų įmanomų atsargumo priemonių, kad palygintumėte disko ir liniuotės lygiagretumą.

#### Uždėkite liniuotę ant varžtų skylių



PASTABA: ĮSITIKINKITE, KAD PJŪKLAS NĖRA ĮJUNGTAS Į MAITINIMO LIZDĄ. Atverskite liniuotę, kad pamatytumėte nailoninių kreiptuvų reguliavimo varžtus.

#### Norėdami sureguliuoti, naudokite šešiakampį raktą



Sureguliuokite varžtus šešiakampiu raktu. Sureguliuokite ir patikrinkite padėtį.

#### 7.2 Stalo suregulavimas

Stalo palyginimas su disku:

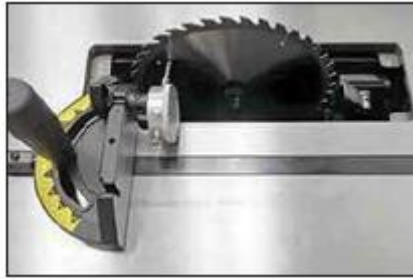
Naudinga patikrinti stalo ir liniuotės sulyginimą. Šį patikrinimą galite atlikti su liniuote arba nuokrypių matuokliu. Matavimui galite naudoti įvairius priedus, išsamiau žr. adresu: [www.igm.cz](http://www.igm.cz)

#### Geras



Daugiafunkcinis kampainis. Pastaba: Šis matavimo metodas gali palikti pjūkle įbrėžimus.

#### Geresnis



Nuokrypių matuoklis ant kampinės liniuotės.

#### Geriausias



Specialus nuokrypių matuoklis su pritvirtinimo griovelyje galimybe.

1. Atjunkite pjūklą nuo maitinimo šaltinio!
2. Atlikite pirmąjį matavimą.



PASTABA: ĮSITIKINKITE, KAD PJŪKLAS NĖRA ĮJUNGTAS Į MAITINIMO LIZDĄ. Nuimkite nuo stalo visus priedus ir įdėklą, nustatykite diską į aukščiausią padėtį ir statmenai stalui. Atlikite pirmąjį matavimą maždaug centimetro atstumu nuo disko dantų, kaip parodyta paveikslėlyje.

3. Atlikite antrąjį matavimą

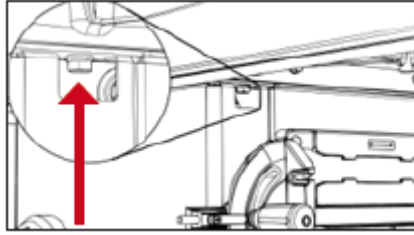


Lėtai veskite liniuotę grioveliu. Išmatuokite antrą kartą ir palyginkite su pradiniu matavimu. Sureguliuokite stalą pagal poreikį. Prieš reguliuodami atsukite 3 varžtus, žr. 4 žingsnį.

4. Atsukite tris stalo varžtus.
5. Sureguliuokite pagal poreikį.

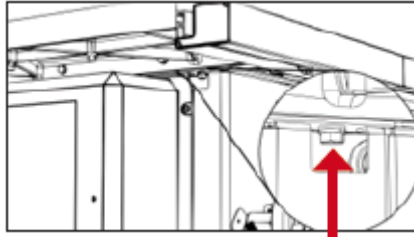
#### Varžtų atlaisvinimas





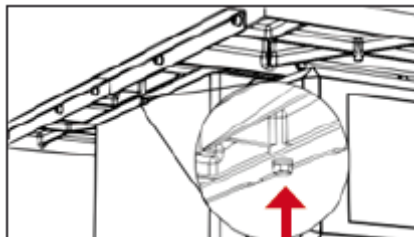
Atsukite varžtą dešinėje stalo ir spintelės pusėje.  
(virš liniuotės laikiklio).

#### Varžtų atlaisvinimas



Atsukite varžtą kairėje stalo ir spintelės pusėje.  
(virš variklio dangčio).

#### Varžtų atlaisvinimas



Atsukite varžtą, esantį stalo ir spintelės gale.

Šoninio stalo išplėtimo suregulavimas ir instaliavimas (gali būti instaliuotas jau gamykloje):  
Atlikite šiuos veiksmus, kad užtikrintumėte sklandų perėjimą tarp išplėtimo ir stalo.

1. Atjunkite pjūklą nuo maitinimo šaltinio!
2. Pritvirtinkite kreipiamąsias šonines liniuotes.
3. Veržliarakčiu priveržkite šoninius išplėtimus prie šoninių liniuočių.
4. Sulyginkite viršutinį stalo kraštą ir išplėtimą ir įsukite varžtus į stalą.

#### 7.3 Veleno pakrypimo reguliavimas

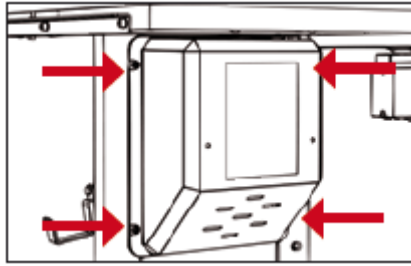
Veleno pasvirimo ribų reguliavimas

Pasvirimo ribas galite patikrinti su kampo matuokliu. Jei veleno pasvirimo diapazonas nėra nuo 0 iki 45 laipsnių, sureguliuokite atlikdami toliau nurodytus veiksmus.

1. Atjunkite pjūklą nuo maitinimo šaltinio!
2. Nuimkite variklio dangtį.
3. Nuimkite priklausinių dangtį su rankenomis.
4. Raskite pasvirimo reguliavimo varžtus.
5. Sureguliuokite pagal poreikį.
6. Jei reikia, sureguliuokite skalę ir indikatorius

Pastaba: Gamyklinis pjūklų nustatymas apibrėžia pasvirimą nuo 0 iki 45 laipsnių į kairę. Reguluojant šį diapazoną diskas gali liestis su stalo įdėklu. Šis diapazonas turėtų būti reguliuojamas tik nuo 0 iki 45 laipsnių.

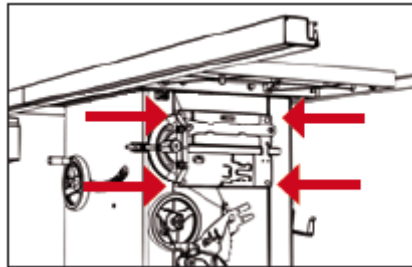
2. Nuimkite variklio dangtį



PASTABA: ĮSITIKINKITE, KAD PJŪKLAS NĖRA ĮJUNGTAS Į MAITINIMO LIZDĄ.

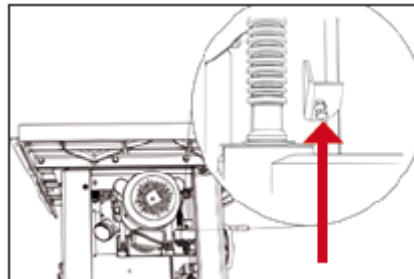
Kad būtų lengviau pasiekti disko pakreipimo varžtą, nuimkite variklio dangtį kryžminiu atsuktuvu. Variklio dangtyje iš viso yra 4 varžtai.

### 3. Nuimkite dangtį su rankenomis



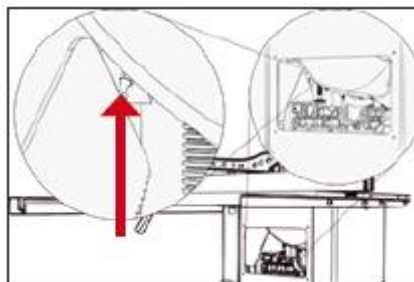
Kad būtų lengviau pasiekti dešinėje pusėje esantį varžtą, nuimkite priklausinių laikiklio dangtį kryžminiu atsuktuvu. Šių dangčio varžų su priklausinių laikikliais viso yra 4.

### 4. Raskite pakreipimo varžtą



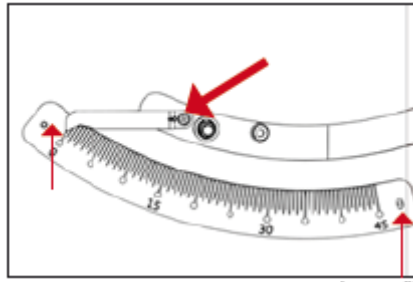
Raskite pakreipimo suregulavimo varžtą. Varžtą lengvai prisukite.

### 5. Sureguliuokite pagal poreikius



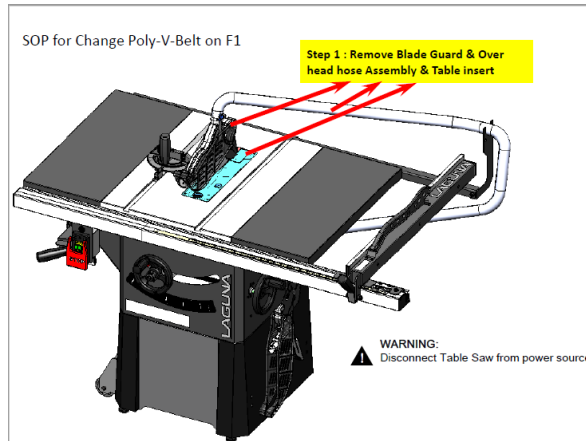
Raskite pasvirimo reguliavimo varžtą. Priveržkite varžtą.

### 6. Sureguliuokite skalę (pagal poreikius)

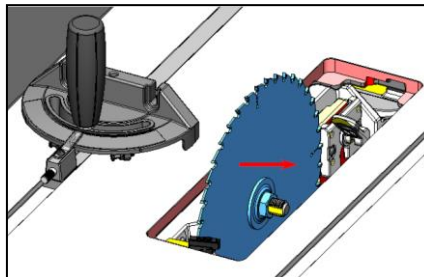


Sureguliuokite skalę ir pakreipimo indikatorių ant įrenginio spintelės.

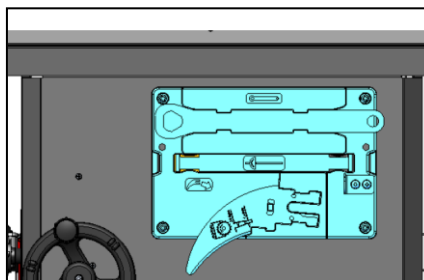
**Pavaros diržo keitimas:**



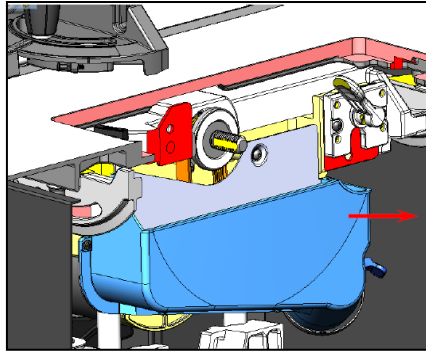
Išjunkite pjūklą iš maitinimo šaltinio.  
 Išimkite pjūklo disko įdėklą (151-Fusion TP).  
 Išimkite pleišną su nusiurbimu.



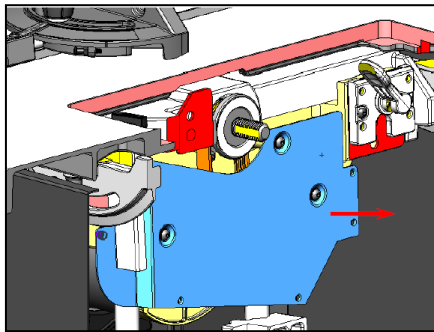
Atlaisvinę veržlę nuimkite pjūklo diską.



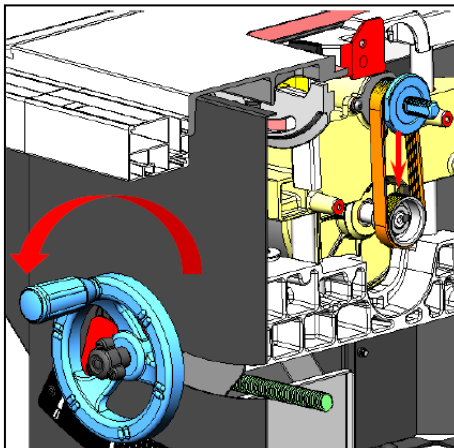
Išimkite įrankių laikymo dėžę.



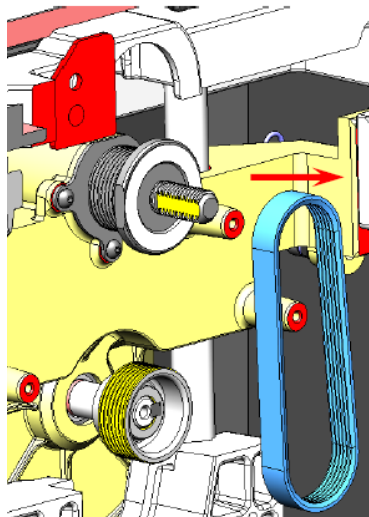
Nuimkite prie siurbimo angos prijungtą gaubtą.



Nuimkite apsauginę plokštę saugančią pjūklo sritį.



Naudodami priekinį valdymo ratuką, nuleiskite veleną maždaug 50 mm ir nuimkite diržą.



Uždėkite skriemulį ant viršutinio veleno ir pakelkite veleną aukštin, kad fiksatorius neleistų diržui iškristi. Dabar yra lengviau patekti prie apatinio veleno.

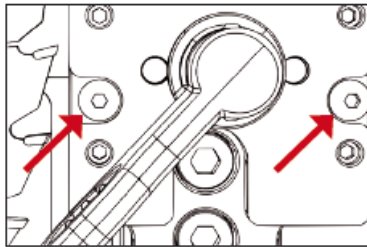
Sukdami veleną, palaipsniui uždėkite diržą ant apatinio veleno.

Uždėję diržą, atlikite veiksmus atvirkštine tvarka: apsaugos plokštė, gaubtas nuo dulkių, įrankių laikymo dėžė, pjūklo diskas, įdėklas ir skyrimo pleištą.

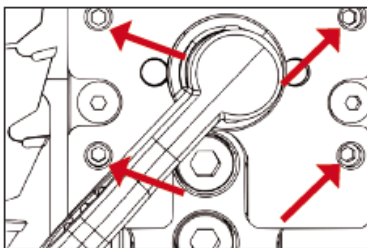
#### 7.4 Apsaugos elementų suregulavimas

Skilimo pleišto ir siurbimo tvirtinimo mechanizmo suregulavimas (saugos priemonių)

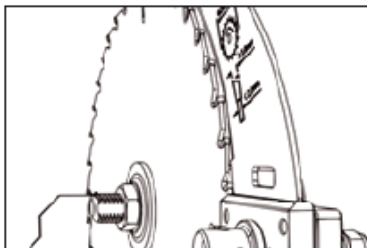
Skilimo pleištą ir disko dangtis turi būti tiksliai suderinti su disku, kad veiktų. Skilimo pleištą turėtumėte naudoti tik su diskų tipais parodytais ant pleišto. Pastaba: jei pleišto fiksavimo svirties nepavyksta užfiksuoti arba ji juda sunkiai – sureguliuokite varžtą užpakalinėje fiksatoriaus pusėje. Turėsite nuimti variklio dangtį.



Atsukite vidurinius varžtus. Šie du varžtai laiko mechanizmą tarp reguliavimo varžtų ir veleno.



Reguliavimo varžtus, pleišną ir disko dangtį sureguliuokite pagal poreikį. Sureguliuokite ir patikrinkite.



Reguliavimo metu pleištą lengvai judės. – PRIEŠ BET KOKĮ DARBĄ SU PJAUSTYMO STAKLĖMIS PATIKRINKITE VISAS DALIS.

Skilimo pleišto suregulavimas:

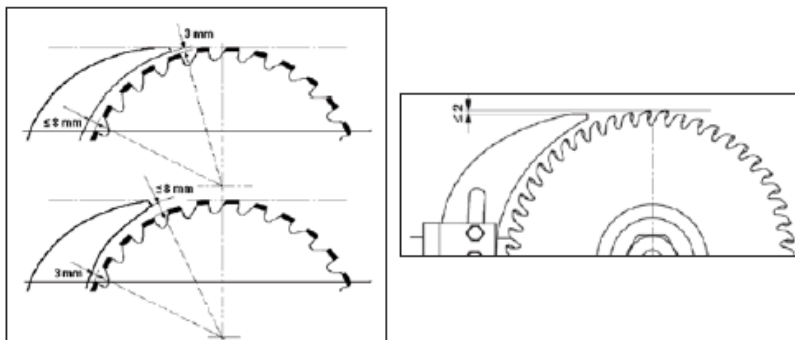
Pakeitę diską visada patikrinkite ar teisingai įdėtas skilimo pleištą!

Skilimo pleišto atstumas nuo disko turi būti nuo 3 iki 8 mm.

Aukščiausias skilimo pleišto taškas turi būti bent 2 mm atstumu nuo aukščiausio pjovimo disko danties.

Skilimo pleištą turi būti bent 0,2 mm storesnis už pagrindinį diską.

Prieš įjungdami mašiną įsitikinkite, kad diskas yra gerai pritvirtintas!



Išsiurbimas:



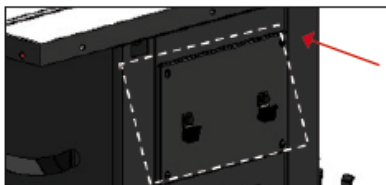
Pjūklo apačioje rasite išmetimo angą, skirtą prijungti prie gartraukio (nepridedama). Didžiausias oro srauto greitis yra 20 m/s. Jei ištraukiamo oro srautas nėra mažesnis kaip 20 m/s, (pagal EN 12779: 2004+ A1: 2009) užtikrinkite kitą tinkamą ištraukimą. Pjūklo operatorius turi dėvėti kaukę nuo dulkių.

1. Užmaukite 100 mm žarną ant siurbimo antgalio ir pritvirtinkite žarnos spaustuku.
  2. Įsitinkite, kad žarna tinkamai pritvirtinta.
  3. Reikalingas oro srautas: 934 m<sup>3</sup> / val
  4. Užtikrinkite slėgio sumažėjimą kiekviename dulkių išmetimo angoje, kurioje oro srauto greitis yra 1500 Pa
  5. Ištraukiamo oro srautas m/s: sausos pjuvenos: 20 m/s, vandens kiekis lygus 18% drėgnų pjuvenų: 28 m/s
- Pastaba: Prieš įjungdami pjūklą, visada įjunkite siurbimą, o prieš išjungdami - visada išjunkite pjūklą.

Pastaba: Tinkamam veikimui būtina tvirtai užsandarinti žarnos sujungimo su anga vietas.

Pastaba: Prieš bet kurios pjūklo dalies nuėmimą visada jį išjunkite.

Nuimkite šoninį skydelį, nuvalykite dulkes ir pjuvenas.

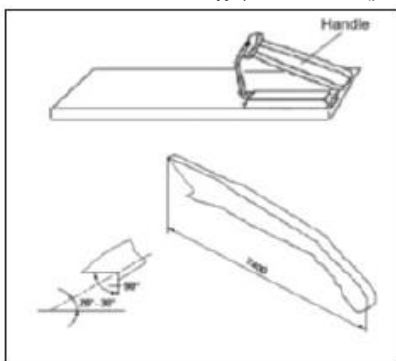


**Nuimkite šoninį skydelį, nuvalykite dulkes ir pjuvenas.**



### 7.5 Tiektuvas ir tiekimo blokas

Darbo metu naudokite tiekimo bloką (pav.84 – nėra tiekimo sudėtyje) ir tiektuvą (pav.85)



Saugumo sumetimais formatuodami mažesnę nei 120 mm pločio medžiagą naudokite pailgintą svirtį (smulkių dalių tiektuvą). Pjaudami plonas medžiagas arba stumdami ruošinį prie liniuotės, naudokite padavimo bloką. Tiekimo bloką galite lengvai pasidaryti, žr.paveikslėlių.

Dėmesio: Naudokite tik gamintojo pateiktus arba pagal gamintojo nurodymus pagamintus priklausinius. Šie tiektuvai užtikrina pakankamą atstumą tarp rankos ir disko.

Pastaba: Niekada nenaudokite pažeisto ar sutrumpinto tiektuvo. Nuslydęs pažeistas tiektuvas gali pakenkti jums ir jūsų įrenginiui.

## 8. Pjūvių tipai

Pastaba: Visada dėvėkite akių apsaugos priemones, respiratorių ir klausos apsaugos priemones.

Pastaba: Pjūklų pjaukite tik medieną.

### 8.1 Išilginis pjūvis



Medienos pjovimą išilgine kryptimi, siekiant sumažinti plotį, vadinamas išilginiu pjūviu. Išilginiam pjūviui laikykite ruošinį abiem rankomis ir spauskite tiek pjūvį, tiek liniuotę, kad pjūvis būtų tiesus.

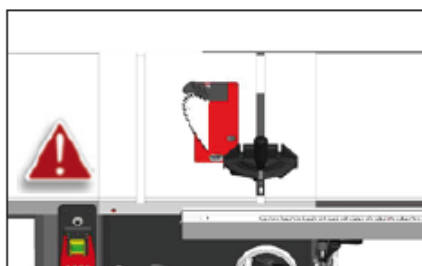
- Niekada nepjaukite išilginiu pjūviu nenaudodami išilginės arba kampinės liniuotės, nenaudojant jų gali atsirasti atatranka.
- Visada naudokite skilimo pleištą ir disko dangtį. Skilimo pleištas neleidžia peiliui suspausti ruošinio, taip apsaugodamas operatorių nuo atatrankos arba variklio lėtėjimo. Disko dangtis išlaiko pirštus saugiu atstumu ir sumažina skraidančių dulkių kiekį.
- Kai kuriems darbams atlikti gali reikėti nuimti skilimo pleištą ir disko dangtį, tačiau atlikę šiuos veiksmus turite juos vėl sumontuoti ant pjūklo.

Pjovimo pabaigoje mediena arba lieka ant stalo, nusvyra nuo stalo galo arba atsiduria ant žemės (arba ant galinio stalo). Likusią medieną palikite ant stalo ir nuimkite nuo stalo tik išjungę pjūklą (jei nėra pakankamai didelė, kad būtų galima saugiai paimti). Jei ruošinys per plonas, saugiau naudoti „prailgintą ranką“ nei perkelti medieną rankomis. Galite įsigyti neslystančius tiektuvus arba pasigaminti juos savo dirbtuvėse. Pjaunant labai plonus ruošinius, rekomenduojame tarp ruošinio ir liniuotės naudoti mažesnę medienos gabalą, kad medžiaga geriau nukreiptų į pjūvį.

PASTABA: Disko dangtį palikite pritvirtintą prie pleišto ir nulenką žemyn. Jei to nepadarysite, galite rimtai susižaloti arba mirti.

PASTABA: Niekada nebūkite pernelyg arti besisukančio disko! Po kiekvieno pjovimo išjunkite pjūklą ir palaukite, kol diskas visiškai sustos, kad galėtumėte nuimti nupjautus ruošinius nuo pjovimo stalo.

### 8.2 Kampinis išilginis pjūvis



Kampinis išilginis pjūvis atliekamas taip pat, kaip ir išilginis, tik su pasvirusiu disku. Disko pakreipimą galima nustatyti nuo 0 ° iki 45 °. Šis pjūvis dažniausiai naudojamas pjaunant kampu arba pjaunant nuožulnus kraštus.

Sureguliuavę kampą, įsitikinkite, kad diskas yra viename lygyje su dangčiu ir skilimo pleištu.

### 8.3 Išilginis smulkesnių ruošinių pjovimas

Nebandykite pjauti išilgai, jei ruošinys per plonas. Tokio tipo pjūvis verčia rankas priglausti per arti ašmenų, o tai gali reikšti rimtą susižalojimo pavojų. Pjaunant siauresnius ruošinius, saugiam darbui rekomenduojame naudoti „pailgintą ranką“ arba padavimo bloką.

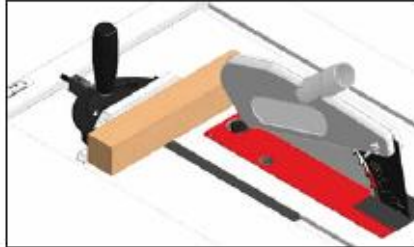
### 8.4 Skersinis pjūvis

Pjūvis skersai pluošto, siekiant sutrumpinti ruošinio ilgį, vadinamas skersiniu pjūviu.

Su mažesniais arba kvadratiniais ruošiniais galite pasirinkti skersinį arba išilginį pjovimą. Skersiniams pjūviams visada naudokite kampinę liniuotę; niekada nedalykite medžiagos be liniuotės. Kampinę liniuotę galite naudoti abiejuose grioveluose, tačiau dauguma darbuotojų naudoja kairįjį griovelį. Pjaudami kampu (kai ašmenys pakreipti), naudokite griovelį, kuriame nesiliesite su disko dangčiu.

Pjaudami skersai ruošinio, padėkite ruošinį ant kampinės liniuotės, o išjungus variklį pritraukite ruošinio liniuotę arčiau pjovimo disko, kad patikrintumėte pažymėto pjūvio palyginimą su ašmenimis (žr. pav.).

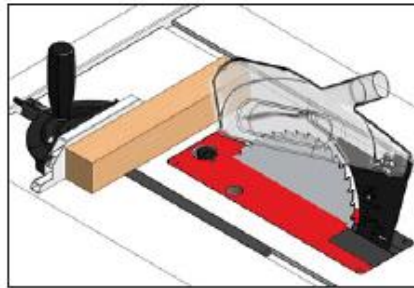
Nustumkite liniuotę su ruošiniu toliau nuo disko. Nuleiskite disko dangtį, įjunkite pjūklą ir pjaukite. Po pjovimo nuimkite vieną arba abu gabalus nuo stalo.



Pastaba: Skersai pjaunant suapvalintus ruošinius, svarbu neleisti jiems sukis naudojant tinkamą strypą ar rankeną.

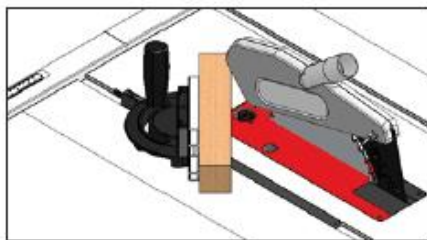
### 8.5 Kampinis skerspjūvis

Tai ta pati procedūra, kaip ir skersiniui pjūviui, tik pakreiptu disku. Sureguliuavę kampą, įsitikinkite, kad diskas yra tame pačiame lygyje su dangčiu ir skilimo pleištu.



### 8.6 Kampinis pjūvis

Tai yra ta pati procedūra, kaip ir skersinio pjūvio, tiksu kampine liniuote nustatyta kampu. Tvirtai laikykite ruošinį ir lėtai stumkite pjūklą.



## 9. Priežiūra

Jeigu norite, kad Laguna įrenginiai veiktų kuo ilgiau, vadovaukitės rekomendacijomis dėl priežiūros ir instrukcijomis.

Kasdien patikrinkite:

- Ar nėra atsilaivinę varžtai
- Ar nesugadintas diskas
- Ar nepažeistas skilimo pleištas arba disko dangtis.
- Ar nėra susidėvėję arba pažeisti laidai
- kitą žalą

Kiekvieną savaitę patikrinkite:

- Ar švarus stalo paviršius ir T-grioveliai
- Ar švarios dalys iš ketaus
- Ar švari išilginė liniuotė

Mėnesinė priežiūra

- Nuvalykite ir išsiurbkite medienos likučius iš pjūklo vidaus ir variklio.



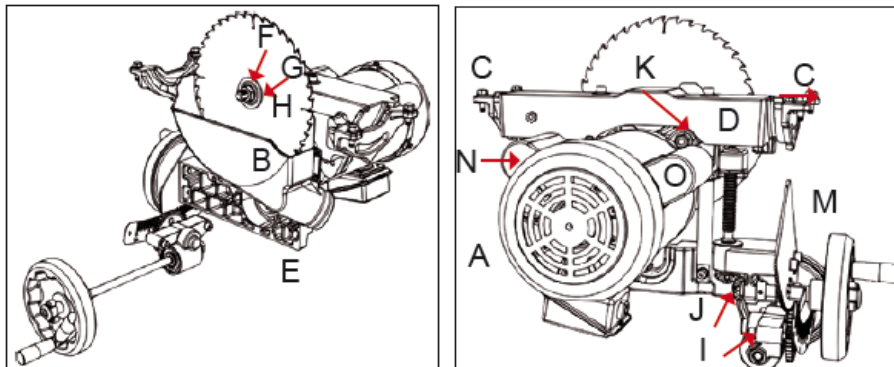
- Patikrinkite, ar diržas neįtemptas, nepažeistas ar nesusidėvėjęs.

Kas 6-12 mėnesių:

- Sutepkite judančias pakabos dalis.
- Sutepkite sraiginę pavara.
- Sutepkite kreipiamuosius varžtus.
- Sutepkite pavaras ir pavarų dėžę.

### 9.1 Pjūklo bloko komponentai

- A. Variklis
- B. Išsiurbimo gaubtas
- C. Pakabos tvirtinimas
- D. Viršutinė pakaba
- E. Apatinė pakaba
- F. Veleno veržlės
- G. Flanšas
- H. Diskas
- I. Pasvirimo transmisija
- J. Aukščio reguliavimo konvertavimas
- K. Diržas
- L. Sraiginė pavara
- M. Pakreipiama plokštė
- N. Paleidimo kondensatorius
- O. Kondensatorius



## 10. Problemų pašalinimas

<p><b>Staklės neužsiveda ir iškrenta saugiklis</b></p> <p>Priežastis</p> <ol style="list-style-type: none"> <li>1. Sugedęs paleidimo kondensatorius.</li> <li>2. Variklis neteisingai prijungtas.</li> <li>3. Laidų gedimas.</li> <li>4. Jungiklio gedimas (Startas / Stop).</li> <li>5. Variklio gedimas.</li> <li>6. Sugedęs kondensatorius.</li> <li>7. Atidarytas arba sugedęs grandinės pertraukiklis.</li> <li>8. Sugedęs arba išjungtas maitinimo šaltinis.</li> <li>9. Lizdas / kištukas yra sugedęs arba netinkamai prijungtas.</li> </ol>	<p>Sprendimas</p> <ol style="list-style-type: none"> <li>1. Išbandykite / pakeiskite defekto atveju.</li> <li>2. Sureguliuokite variklio jungtį.</li> <li>3. Patikrinkite / suremontuokite nutrūkusius, atsilaisvinusius / susidėvėjusius laidus.</li> <li>4. Pakeiskite jungiklį.</li> <li>5. Išbandykite / suremontuokite / pakeiskite.</li> <li>6. Išbandykite / pakeiskite defekto atveju.</li> <li>7. Įsitinkite, kad grandinės pertraukiklis yra tinkamo dydžio, sureguliuokite / pakeiskite silpną grandinės pertraukiklį.</li> <li>8. Įsitinkite, kad maitinimas įjungtas / tinkamas.</li> <li>9. Patikrinkite laidus ir jungtis; sureguliuokite.</li> </ol>
<p><b>Staklės labai triukšmingos ir smarkiai vibruoja.</b></p> <p>Priežastis</p> <ol style="list-style-type: none"> <li>1. Atsilaisvinęs variklis arba komponentas.</li> <li>2. Sugedęs diskas.</li> <li>3. Atsipalaidavusi / sulūžusi variklio pakaba.</li> <li>4. Neteisingas mašinos surinkimas.</li> <li>5. Atsipalaidavęs skriemulys.</li> <li>6. Atsipalaidavęs arba susidėvėjęs diržas.</li> <li>7. Atsipalaidavęs arba sugedęs skriemulys.</li> </ol>	<p>Sprendimas</p> <ol style="list-style-type: none"> <li>1. Patikrinkite / pakeiskite pažeistus varžtus / veržles ir vėl priveržkite skystu varžto užraktu.</li> <li>2. Pakeiskite gofruotą / pažeistą diską; iš naujo pagaląskite atšipusį diską.</li> <li>3. Priveržkite / pakeiskite.</li> <li>4. Priveržkite tvirtinimo varžtus; perkelti / išlyginti įrenginį.</li> <li>5. Vėl priveržkite / pakeiskite veleno skriemulį.</li> </ol>

<p>8. Sugedę veleno guoliai. 9. Sugedę variklio guoliai.</p>	<p>6. Sureguliuokite įtempimą / pakeiskite diržą. 7. Sulygiuokite / pakeiskite veleną, skriemulį, varžtus ir veržliarakštį. 8. Pakeiskite guolio korpusą; pakeiskite veleną. 9. Išbandykite sukdami veleną; reikia pakeisti stringantį / atsilaisvinusį veleną.</p>
<p><b>Įrenginys išsijungia veikimo metu arba atrodo, kad jam nepakanka galios.</b> Priežastis</p> <ol style="list-style-type: none"> <li>1. Tiekimo greitis per didelis.</li> <li>2. Netinkama medžiaga.</li> <li>3. Diržas nuslysta nuo veleno.</li> <li>4. Sugedę variklio guoliai.</li> <li>5. Sugedęs kontaktorius.</li> <li>6. Variklis perkaito.</li> <li>7. Kreivas ruošinys; nesureguliuota liniuotė.</li> <li>8. Nepakankama mašinos jėga veikti; blogas diskas.</li> <li>9. Kondensatoriaus gedimas.</li> <li>10. Diržas išslysta iš skriemulio.</li> <li>11. Netinkamai prijungtas variklis.</li> <li>12. Sugedęs lizdas / kištukas.</li> <li>13. Variklio gedimas.</li> </ol>	<p>Sprendimas</p> <ol style="list-style-type: none"> <li>1. Sumažinkite padavimo greitį.</li> <li>2. Pjaukite tik medieną (maks. Drėgmė 20%)</li> <li>3. Pakeiskite atsilaisvinusį diržą arba veleną.</li> <li>4. Išbandykite / suremontuokite / pakeiskite.</li> <li>5. Patikrinkite kontaktus / teisingą jungtį.</li> <li>6. Išvalykite variklį, leiskite jam atvėsti ir sumažinkite darbo krūvį.</li> <li>7. Ištiesinkite arba pakeiskite ruošinį; sureguliuokite liniuotę.</li> <li>8. Naudokite tinkamą diską; sumažinkite padavimo greitį ir pjovimo aukštį.</li> <li>9. Išbandykite / pakeiskite defekto atveju.</li> <li>10. Sureguliuokite diržo įtempimą / pakeiskite diržą</li> <li>11. Išbandykite / suremontuokite / pakeiskite.</li> <li>12. Tinkamai prijunkite variklį.</li> <li>13. Išbandykite / suremontuokite / pakeiskite.</li> </ol>

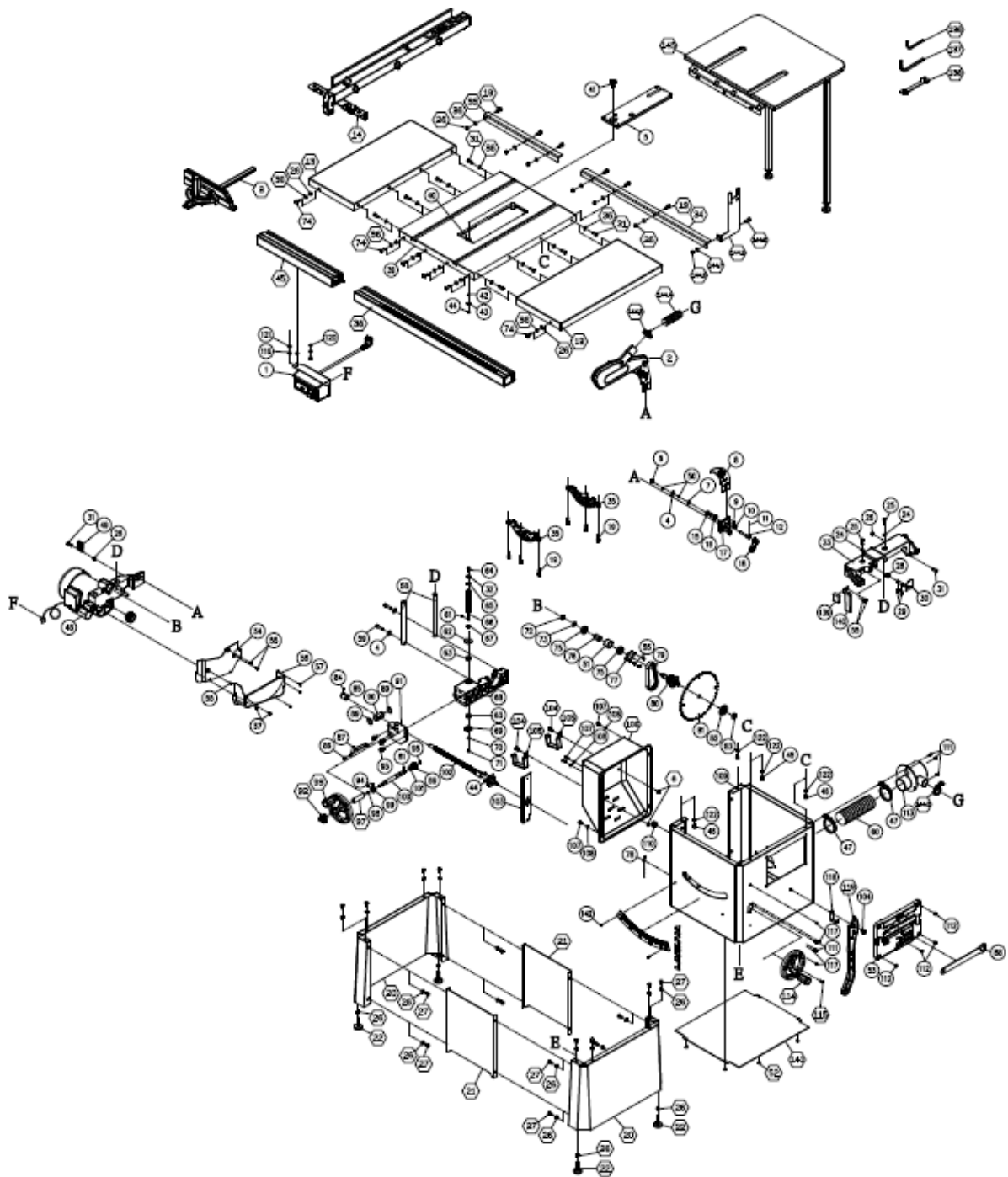
**PASTABA:**

1. Prijungimą gali atlikti tik kvalifikuotas elektrikas. Visada įsitikinkite, kad pjūklas tinkamai įžemintas.
2. Pabaigus elektros instaliaciją, visi pjūklo laidai turi būti apsaugoti nuo tiesioginio kontakto ir bent IP2X apsauga.
3. Visos atviros laidžios dalys turi būti prijungtos prie apsauginės jungties grandinės.
4. Uždarykite ir užfiksuokite pjūklo spintelę.

**PASTABA:**

1. Aplink pjūklą turi būti palikta pakankamai vietos, kad būtų lengva prieiti.
2. Pjūklas turi būti surinktas ir naudojamas dirbtuvėse, kuriose yra geras apšvietimas ir ventiliacija.
3. Galutinis vartotojas vietoje turi pasirūpinti apsaugos nuo viršįtampio įtaisais.

**Dalių sąrašas**



Key	Part No.	Descriptions	Specification	Qty
1	938128-001	Magnetic Switch Assembly	KJD-17-230V	1
2	924708-001	Blade Guard Assembly		1
3	924710-001	Miter Gauge Assembly		1
4	006001-045	Flat Washer	8.5*16*1.0t	3
5	924793-001	Table Insert Assembly		1
6	008306-100	Lock Nut	M8*1.25P(13B*9H)	3
7	010005-000	Retaining Ring	STW-14	1
9	001902-710	SET Lock Screw	M6*1.0P*8	4
10	000804-105	Round Head Screw	M5*0.8P*20	2
11	361251-905	Pin		1
12	361250-901	Fixing Knob		1
13	925201-001	Extension Table Assembly		2
14	925205-001	Fence Assembly		1
15	280259-901	Spring		1
16	130363-903	Bushing		1
17	110073-000	Bracket for Riving Knife		1
18	110071-000	Lock Handle		1
19	001803-103	CAP Screw w/ Spring Washer	M8*1.25P*25/8.2*13.7	12
20	924629-001	Stand		2
21	924630-001	Stand Connect Plate		2
22	230109-615	Leveling Foot		4
23	090323-000	Upper Trunnion		1
24	006305-100	Spring Washer	8.2*13.7	2
25	002601-102	Locking CAP screw	M8*1.25P*20	2
26	008006-100	Hex. Nut	M8*1.25P(13B*6.5H)	34
27	001001-101	Shoulder Screw	M8*1.25P*16	16
28	280260-901	Spring		1
29	010206-000	Retaining Ring	ETW-9	2
30	174716-019	Arbor Lock Handle		1
31	000104-106	Cap Screw	M8*1.25P*20	10
36	006001-049	Flat Washer	8.5*16*2.0t	20
32	006001-020	Flat Washer	6.2*20*3.0t	1
33	924631-001	Rear Rail-L Assembly		1
34	924632-001	Rear Rail-R Assembly		1
35	110020-000	Trunnion Support		2
38	925204-001	Front Rail (R) Assembly		1
39	051464-000	Table		1
40	011001-103	Spring Pin	3*10	1
41	251358-615	Knob		1
42	006701-100	Wave Washer	WW-6	1
43	006001-137	Flat Washer	5.3*16*1.5t	1
44	008302-100	Lock Nut	M5*0.8P(8B*6H)	3
45	924576-001	Front Rail (L) Assembly		1
46	000104-103	Cap Screw	M8*1.25P*12	4
47	042608-000	Clamp	60-80mm(I.D.)	2

48	901311-001		1100W*230V*50HZ*1 PH	1
	381483-902			1
49	280266-000	Spring		1
50	006702-100	Wave Washer	WW-8	2
51	361473-901	Spacer		1
52	001104-703	Round Head Tapping Screw	M5*2.12P*12	4
53	251251-615	#NENÍ_K_DISPOZICI		1
54	174773-000	Fixing Plate		1
55	002503-101	Round Head Socket Lock Screw	M5*0.8P*12	8
56	251398-615	Dust Hood		1
57	002002-101	Round Head Phillip Screw	M5*0.8P*8	5
58	361246-000	Column		2
59	002601-108	Locking CAP screw	M8*1.25P*35	2
60	042620-017	Dust Hose	2.5*(I.D.)*500mm	1
61	012002-003	Key	4*4*8	2
62	174324-000	Washer		1
63	031011-001	Bearing	51100	2
64	000002-103	Hex. Screw	M6*1.0P*16	1
65	006007-114	Flat Washer	6.4*16*1.6t()	1
66	361245-901	Lead Screw		1
67	010007-000	Retaining Ring	STW-16	1
68	090324-000	#NENÍ_K_DISPOZICI		1
69	130257-000	Bevel Gear		2
70	006001-025	Flat Washer	6.4*16*1.0t	1
71	008317-300	Lock Nut	M6*1.0P(10B*5H)	1
72	008316-200	Lock Nut	M10*1.5P(17B*8H)	1
73	006001-075	Flat Washer	10.3*22*2.0t	1
74	048701-101	Square Screw	M8*1.25P*20	6
92	920703-001	Fixing Knob		1
97	250406-615	Bushing		1
115	001801-102	CAR Screw w/Spring Washer	M5*0.8P*12-5.1*9.3*1.3t	1
119	251362-615	Push Sticks		1
136	040002-000	Hex. Wrench	2.5mm	1
137	040004-000	Hex. Wrench	4mm	1
138	174569-904	Open Wrench	10*13	1
104	049201-101	Hex. Screw w/Flat Washer	M8*1.25P*16/(13B*6.5H)	2
105	170541-904	Slide Shelf		2
75	030211-002	Ball Bearing	6003	2
76	190270-901	Spacer		1
77	174305-901	Fixed Plate		1
78	230297-615	Fixed Chain		1
79	014360-000	Poly-V-Belt	139J-7(PU-Bando)	1
80	361351-902	Arbor		1
81	390040-000	Saw Blade	250mm x 30mm x 40T	1
82	130388-000	Sawblade Clamp		1

83	380205-901	Nut	TW5/8"-12(in)	1
84	001902-109	SET Lock Screw	M6*1.0P*6	1
85	130377-903	Stop Ring		1
86	002402-101	Round Head Lock Screw w/Washer	M5* 0.8P* 12/5* 10.5* 1.0t	1
87	174464-156	Pointer		1
88	174315-904	Arbor Wrench		1
89	010011-000	Retaining Ring	STW-25	2
90	361290-902	Guide Shaft		1
91	174465-904	Leading Shaft Bracket		1
93	920715-002	Handwheel Assembly of Up-Down		1
94	000202-101	SET Screw	M5*0.8P*5	2
95	001501-101	Cap Screw w/Lock Washer&Flat Washer	M8* 1.25P* 20/8.2* 13.7/8.5* 19* 2t	3
96	010001-000	Retaining Ring	STW-10	1
98	043322-000	O-Ring	P11	1
99	190273-901	Bushing		1
100	361273-902	Shaft		1
101	006001-078	Flat Washer	10.5*19*1.5t	1
102	924513-001	Lead Screw Assembly		1
103	173370-901	Fixed Plate		1
104	049201-101	Hex. Screw w/Flat Washer	M8*1.25P*16/(13B*6.5H)	1
106	251239-615	Motor Cover		1
107	000304-107	Pan Head Screw	M6*1.0P*16	4
108	006001-022	Flat Washer	6.3*13*1.0t	4
109	174527-000	Cabinet		1
110	020002-000	Strain Relief	SB7R-1	1

111	000303-104	Pan Head Screw	M5*0.8P*12	5
112	001603-102	Round Head Screw w/Washer	M6* 1.0P* 10/6* 13.2* 1.0t	4
113	251418-615	Adaptor		1
114	920718-002	Handwheel Assembly of Angel		1
116	000002-101	Hex. Screw	M6*1.0P*12	2
117	001103-901	Round Head Tapping Screw	M4.5*1.81P*9	4
118	170965-904	Fix Plate		1
120	006001-033	Flat Washer	6.7*16*1.0t	2
121	008603-100	Square Screw	M6*1.0P(10B*5H)	2
122	006504-100	Tooth Washer	8.4*15(BW-8)	4
139	200108-000	Sponge		1
140	174772-000	Chip Guard		1
142	001601-101	Round Head Screw w/Washer	M4*0.7P*8/4*10*0.8t	2
144	924854-001	Over Head Guards Assembly	36"	1
144	.1 042620-015	Dust Hose	1.5*(I.D.)*2700mm()	1
144	.2 174887-904	Brace		1
144	.5 042622-003	Clamp	30-45mm(I.D.)	2
144	.6 001803-103	CAP Screw w/ Spring Washer	M8*1.25P*25/8.2*13.7	1
144	.7 006001-049	Flat Washer	8.5*16*2.0t	1
144	.8 008006-100	Hex. Nut	M8*1.25P(13B*6.5H)	1
145	925202-001	Rear Table Assembly		1



IGM nástroje a stroje s.r.o., Ke Kopanině 560,  
Tuchoměřice, 252 67, Czech Republic, EU  
+420 220 950 910, [www.igmttools.com](http://www.igmttools.com)